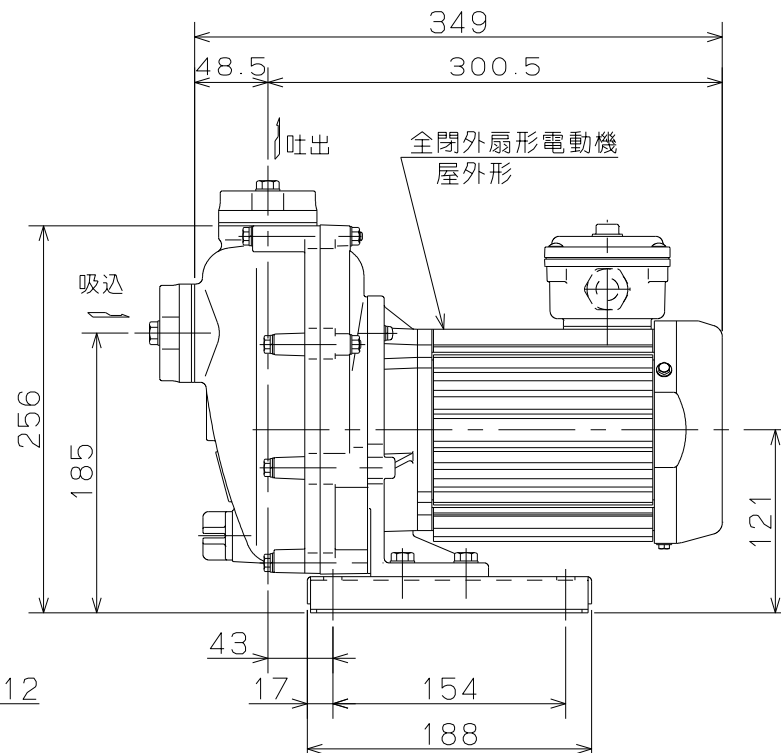
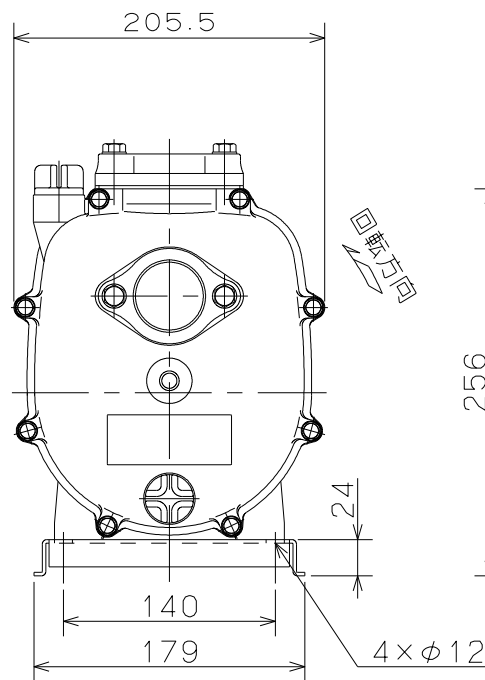
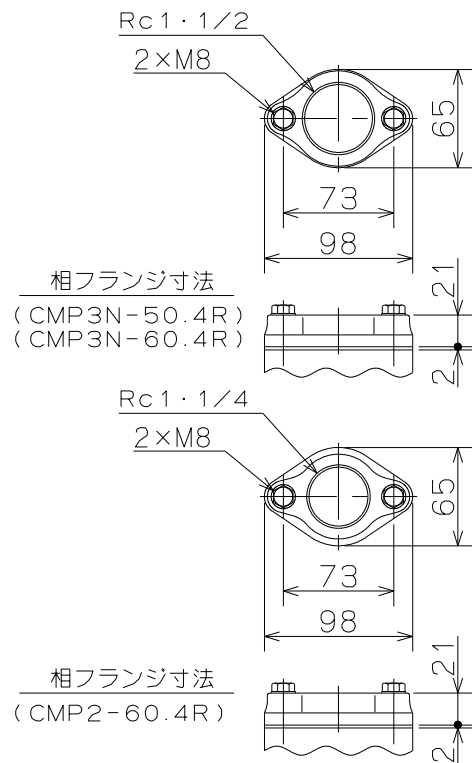
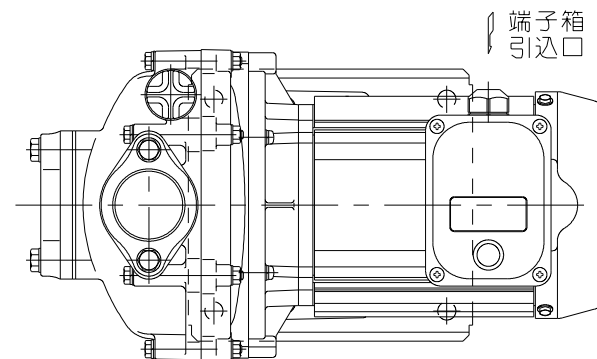


御注文主

殿

口径	形式	周波数 Hz	相	定格電圧 V	出力 kW	ポンプ仕様						質量 kg
						吐出し量 m <sup>3</sup> /min	全揚程 m	吐出し量 m <sup>3</sup> /min	全揚程 m	吐出し量 m <sup>3</sup> /min	全揚程 m	
32	CMP2-60.4R	60	1	100	0.4	0.045	19	0.060	17	0.080	14	12.5
40	CMP3N-50.4R	50	1	100	0.4	0.080	9	0.120	8	0.170	6	12.5
	CMP3N-60.4R	60	1	100	0.45	0.080	11	0.110	10	0.160	7	12.5

50Hz同期速度3000min<sup>-1</sup> / 60Hz同期速度3600min<sup>-1</sup>



CMP-R形 セルプラテクポン

図名

外形寸法図

口径 32・40 mm

形式 CMP2-60.4R  
CMP3N-50.4R・CMP3N-60.4R

周波数 50/60Hz 極数

2 極

図番

C41599

2022.5.9

株式会社 寺田ポンプ製作所