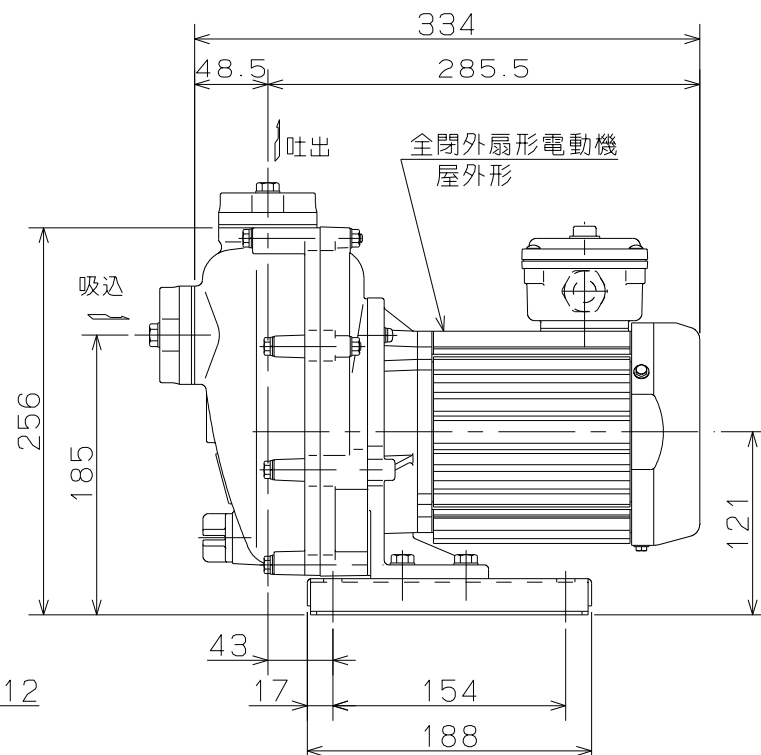
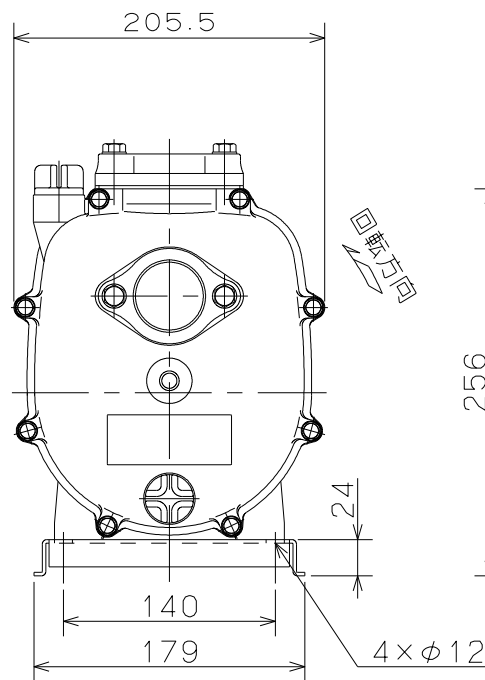
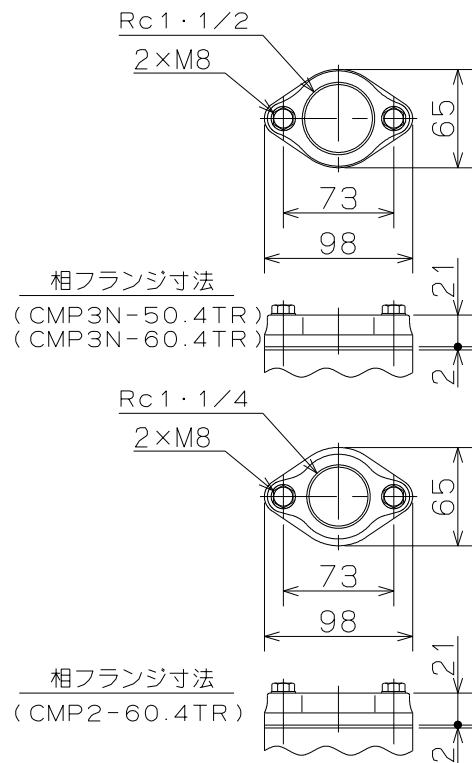
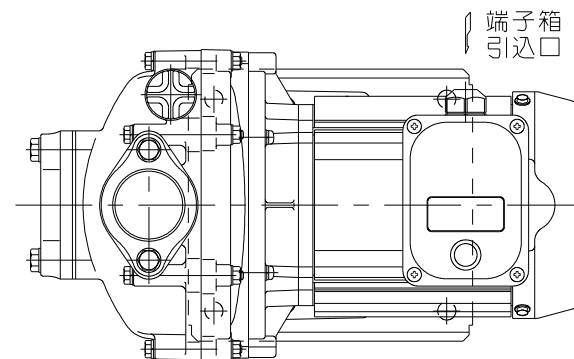


御注文主

殿

口径	形式	周波数 Hz	相	定格電圧 V	出力 kW	ポンプ仕様						質量 kg
						吐出し量 m ³ /min	全揚程 m	吐出し量 m ³ /min	全揚程 m	吐出し量 m ³ /min	全揚程 m	
32	CMP2-60.4TR	60	3	200	0.4	0.045	19	0.060	17	0.080	14	11.0
40	CMP3N-50.4TR	50	3	200	0.4	0.080	9	0.120	8	0.170	6	11.0
	CMP3N-60.4TR	60	3	200	0.4	0.080	11	0.110	10	0.160	7	11.0

50Hz同期速度3000min⁻¹ / 60Hz同期速度3600min⁻¹



CMP-R形 セルプラテクポン

図名

外形寸法図

口径 32・40mm 形式 CMP2-60.4TR
CMP3N-50.4TR CMP3N-60.4TR

周波数 50/60Hz 極数 2 極

図番

C41600

2022.5.9]

株式会社 寺田ポンプ製作所