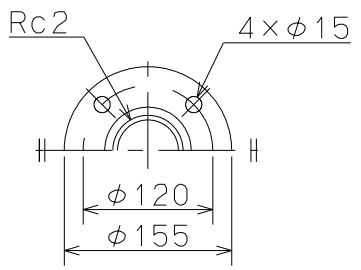
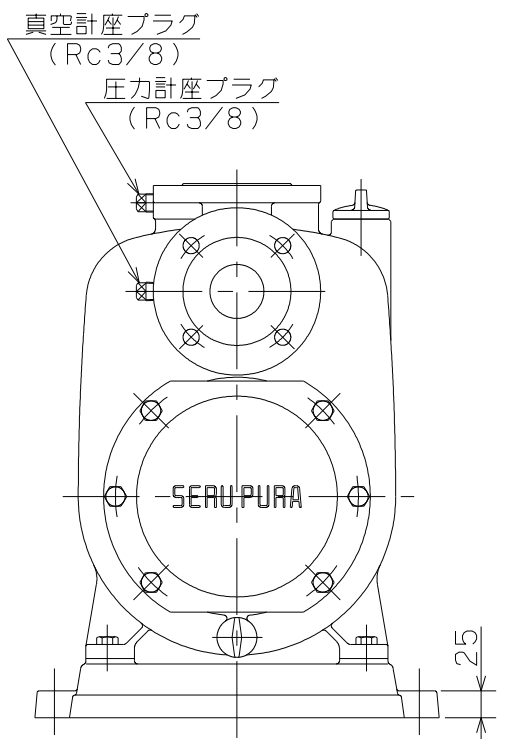
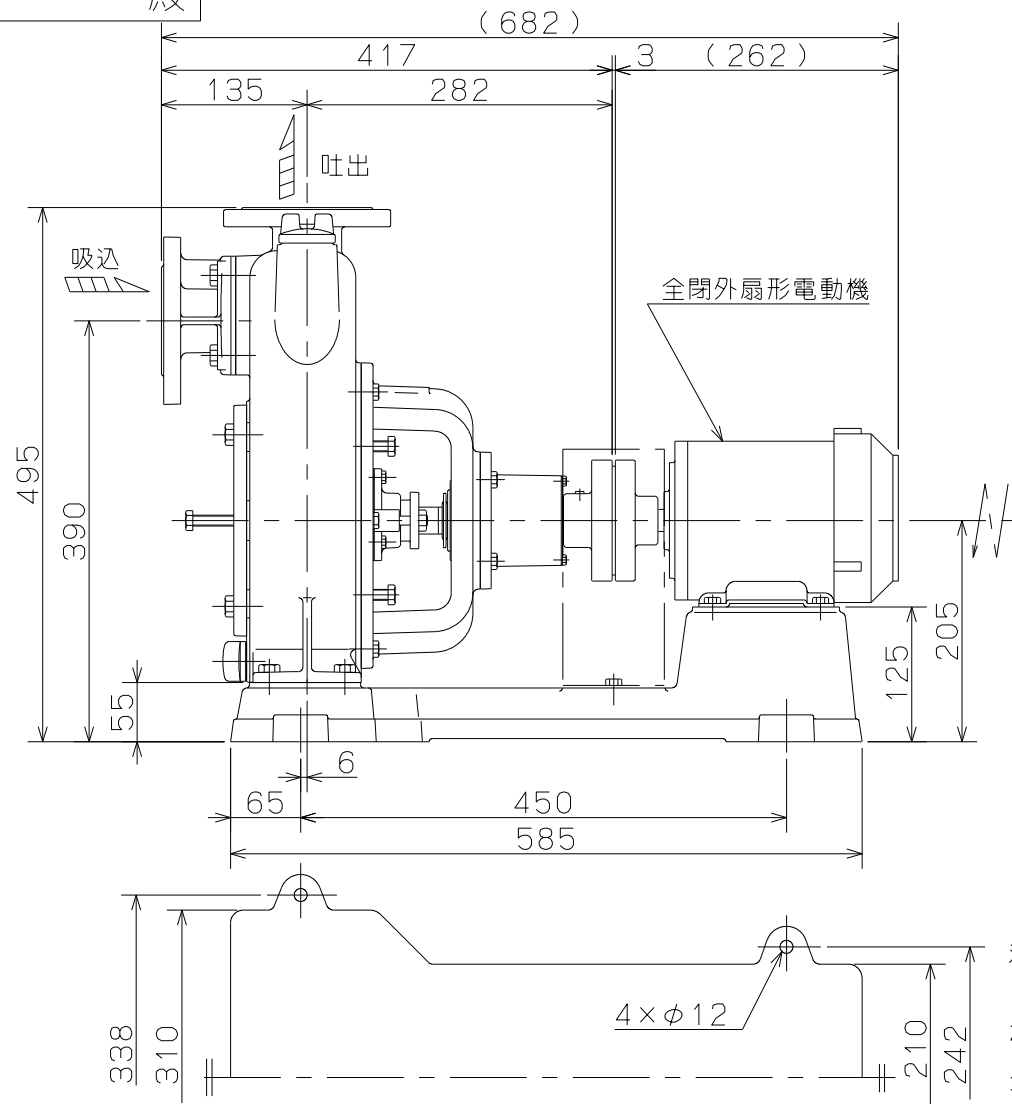


御注文主

殿



相フランジ寸法



ポンプ仕様	
吐出量	— m ³ /min
全揚程	— m
ポンプ質量	70 kg
電動機仕様	
形式	—
出力	0.75 kW
電圧	200 V
極数	4
同期速度	1500 min ⁻¹
製造者	—
電動機質量	— kg

- 注記
- ()内寸法は、使用する電動機により異なります。
 - 回転方向は、電動機側より見て右回転です。
 - ポンプ質量は、電動機を含みません。

ST T0形 セルプラポンプ		図名		外形寸法図	
口径	50 mm	形式	T0-4	周波数	50 Hz
		極数	4	図番	C41605

2014.5.12

株式会社 寺田ポンプ製作所