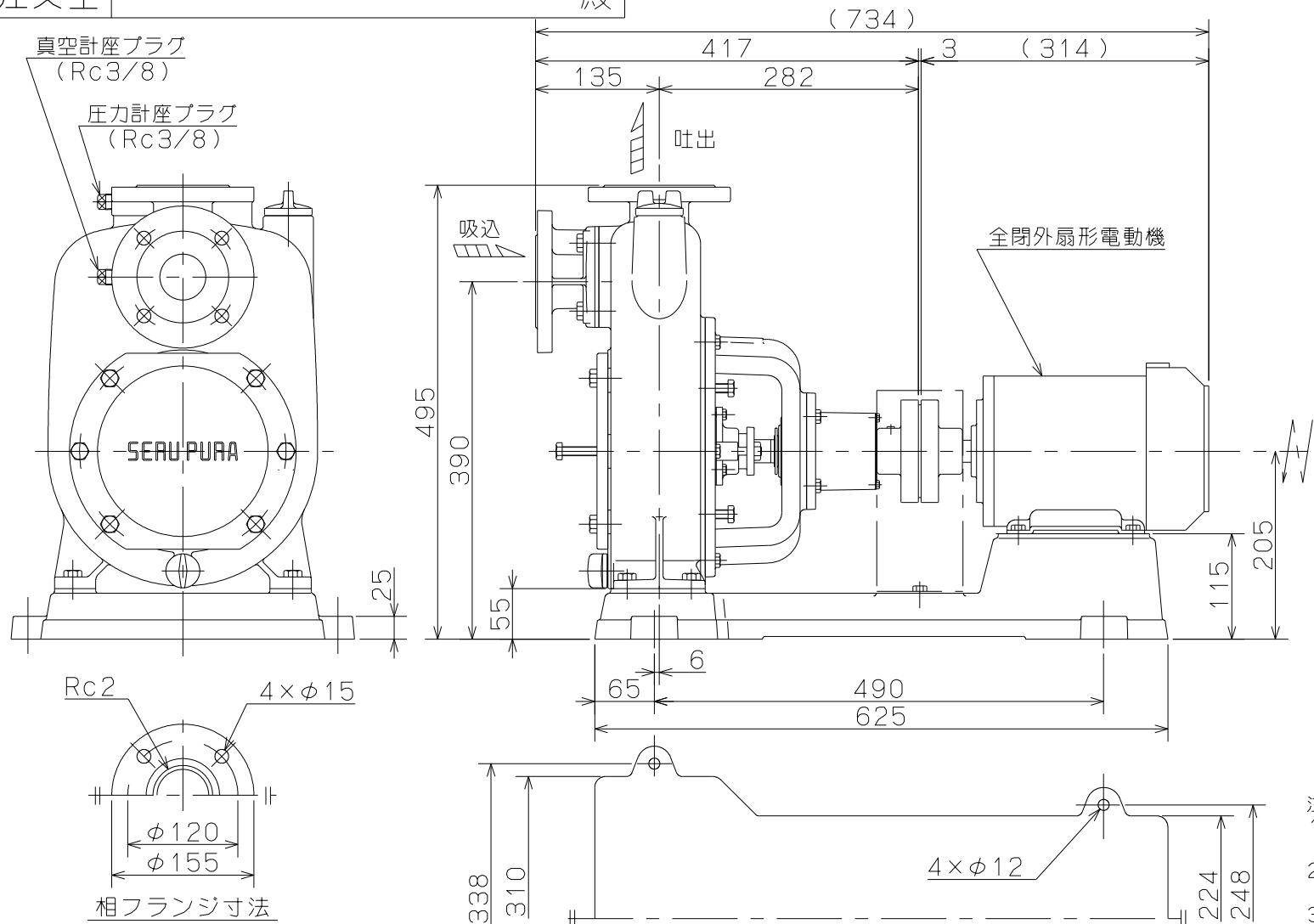


御注文主

殿



ポンプ仕様	
吐出量	— m <sup>3</sup> /min
全揚程	— m
ポンプ質量	71 kg
電動機仕様	
形式	—
出力	1.5 kW
電圧	200 V
極数	4
同期速度	1800 min <sup>-1</sup>
製造者	—
電動機質量	— kg

- 注記
1. ( )内寸法は、使用する電動機により異なります。
  2. 回転方向は、電動機側より見て右回転です。
  3. ポンプ質量は、電動機を含みません。

ST T0形 セルプラポンプ		図名		外形寸法図	
口径	50 mm	形式	T0-4	図番	C41606
		周波数	60 Hz	極数	4

2014.5.9

株式会社 寺田ポンプ製作所