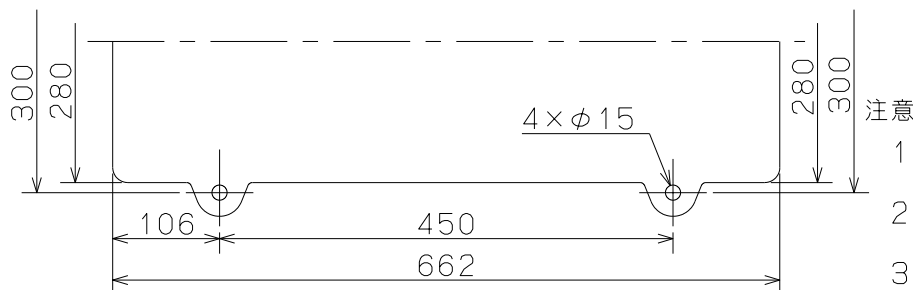
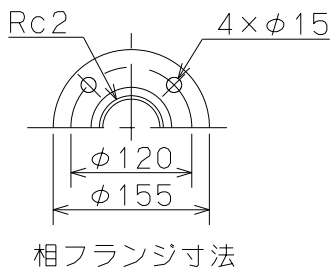
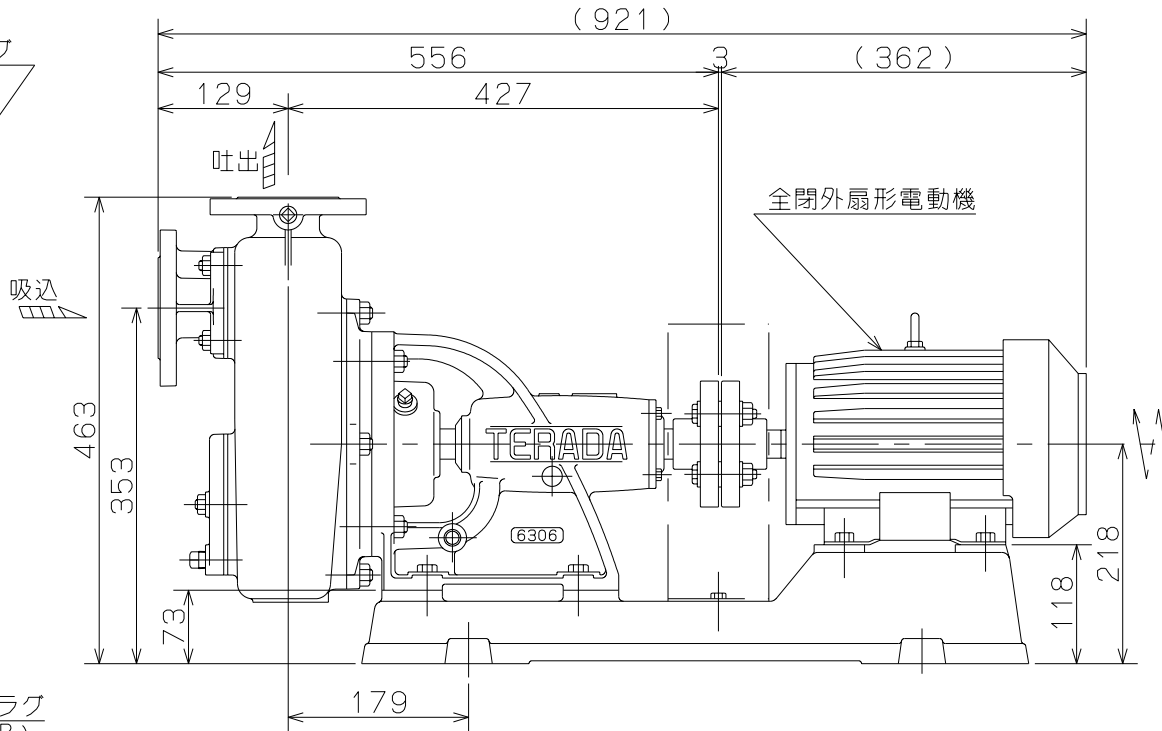
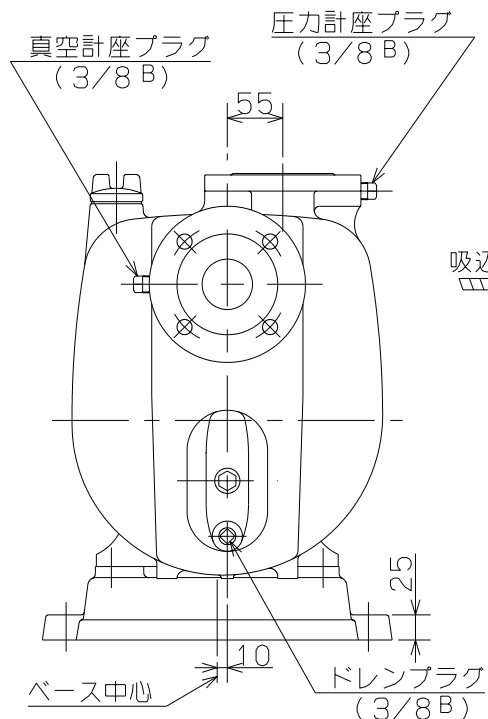


御注文主

殿



ポンプ仕様	
吐出し量	m <sup>3</sup> /min
全揚程	m
ポンプ質量	92 kg
電動機仕様	
形式	
出力	2.2 kw
電圧	200 v
極数	4
同期速度	1800 min <sup>-1</sup>
製造者	
電動機質量	kg



OHW形 セルプラポンプ

図名

外形寸法図

□径 50 mm

形式 OHW-4M

周波数

60 Hz

極数

4

図番

C 4 1 6 0 9