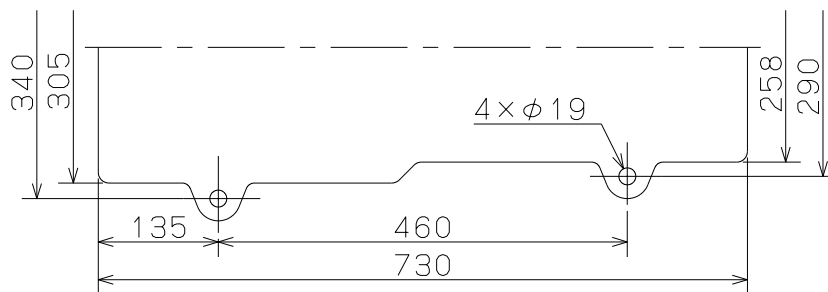
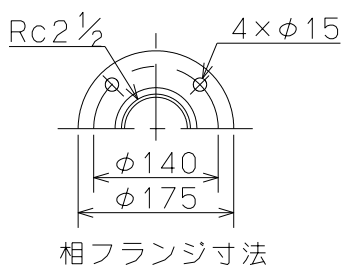
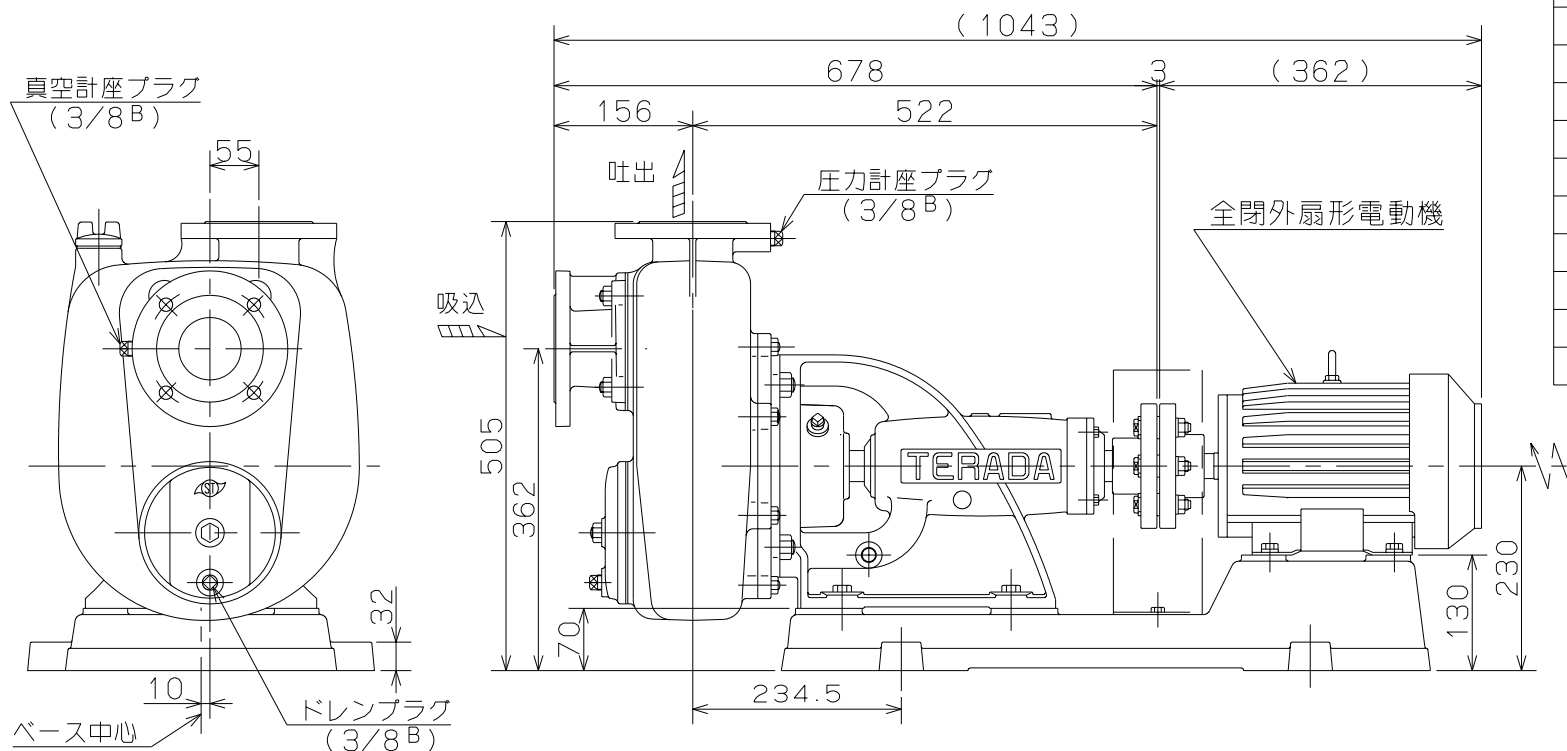


御注文主

殿

ポンプ仕様	
吐出し量	m ³ /min
全揚程	m
ポンプ質量	127 kg
電動機仕様	
形式	
出力	2.2 kw
電圧	200 v
極数	4
同期速度	1500 min ⁻¹
製造者	
電動機質量	kg



注意

- 1, () 内寸法は使用する電動機により異なります。
- 2, 回転方向は、電動機側より見て右回転です。
- 3, ポンプ質量は、電動機を含みません。



OH形 セルプラポンプ

図名

外形寸法図

口径 65 mm

形式 OHW-5M

周波数

50 Hz

極数

4

図番

C 4 1 6 1 1