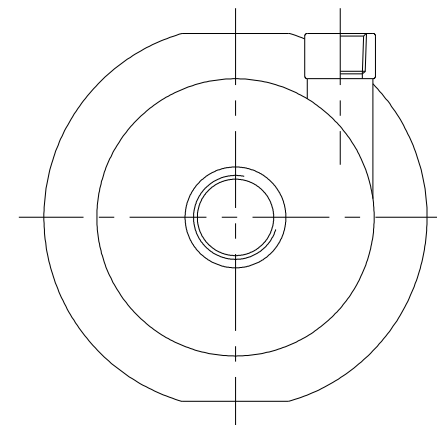
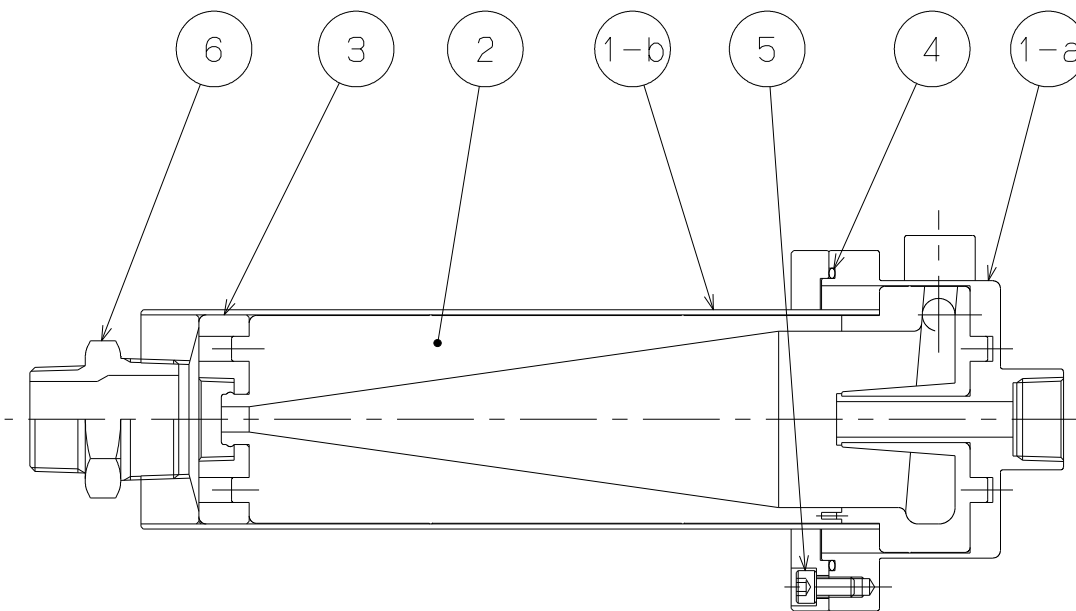



御注文主 殿

番号	品名	数量	材質	備考
1-a	ハウジングヘッド	1	SCS13	
1-b	ハウジング下部	1	SCS13・SUS304	
2	セパレータ	1	合成ゴム	
3	中間板	1	SCS13	
4	ハウジングパッキン	1	NBR	G115
5	ハウジング締付ボルト	3	SUS304	M8×15
6	径違い六角ニップル	1	SCS13	1・1/2×1・1/4



 TRC形 サイクロンセパレータ						図名	構造図		
口径	25 mm	形式	TRC50SN	周波数	— Hz	極数	—	図番	C 4 1 6 2 1

2023.12.13

株式会社 寺田ポンプ製作所