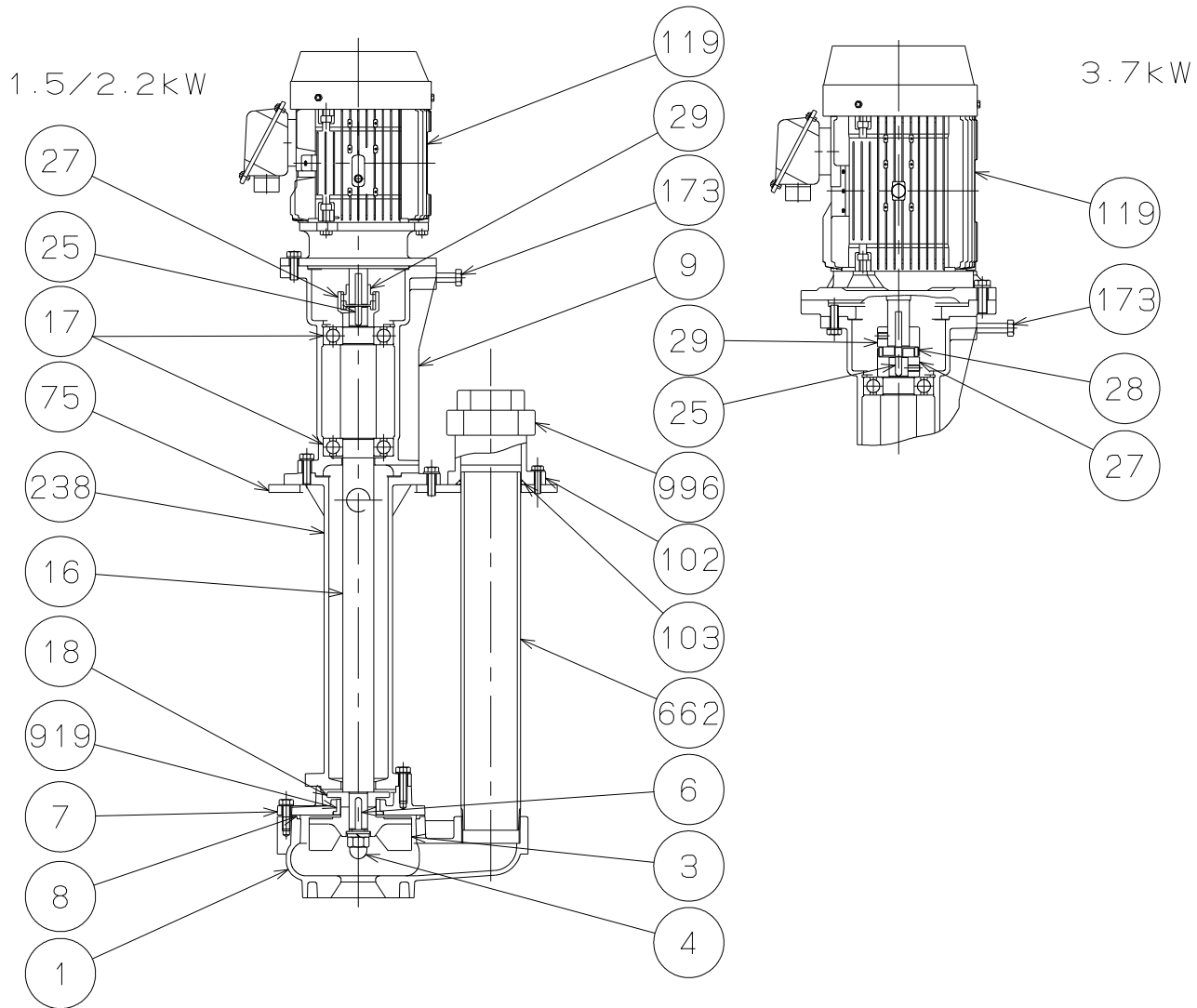


御注文主 殿



| 番号 | 品名 | 数量 | 材質 | 備考 |
|-----|------------|----|----------------|----|
| 1 | ケーシング | 1 | FC200 | |
| 3 | 羽根車 | 1 | FCD450 | |
| 4 | 羽根車ナット | 1 | SUS304 | |
| 6 | 羽根車キー | 1 | S35C | |
| 7 | ケーシングカバー | 1 | FC200 | |
| 8 | ケーシングパッキン | 1 | NBR | |
| 9 | 軸受けケース | 1 | FC200 | |
| 16 | シャフト | 1 | S45C | |
| 17 | ボールベアリング | 2 | 6308DDU CM NS7 | |
| 18 | 水切りつば | 1 | FCD450 | |
| 25 | カップリングキー | 1 | S35C | |
| 27 | ポンプ側カップリング | 1 | | |
| 28 | カップリングゴム | 1 | | |
| 29 | 電動機側カップリング | 1 | | |
| 75 | ベース | 1 | SPHC | |
| 102 | 吐出レ口 | 1 | FC200 | |
| 103 | 吐出レ口用パッキン | 1 | 合成ゴム | |
| 119 | 電動機 | 1 | | |
| 173 | 吊り下げボルト | 2 | SUS304 | |
| 238 | スペーサ | 1 | FC200 | |
| 662 | 吐出し管 | 1 | SGP | |
| 919 | プッシュ | 1 | SCS13 | |
| 996 | ユニオン | 1 | FCM | |

| | | | | | | | | | |
|-----------------------|-------|----|--------------------|---------------|---------|----|-----|----|-------------|
| ボルテックスクーラントポンプ | | | | 図名 構造図 | | | | | |
| 口径 | 65 mm | 形式 | VCC5-1.5/2.2/3.7kW | 周波数 | 50/60Hz | 極数 | 2 極 | 図番 | C 4 1 6 2 9 |