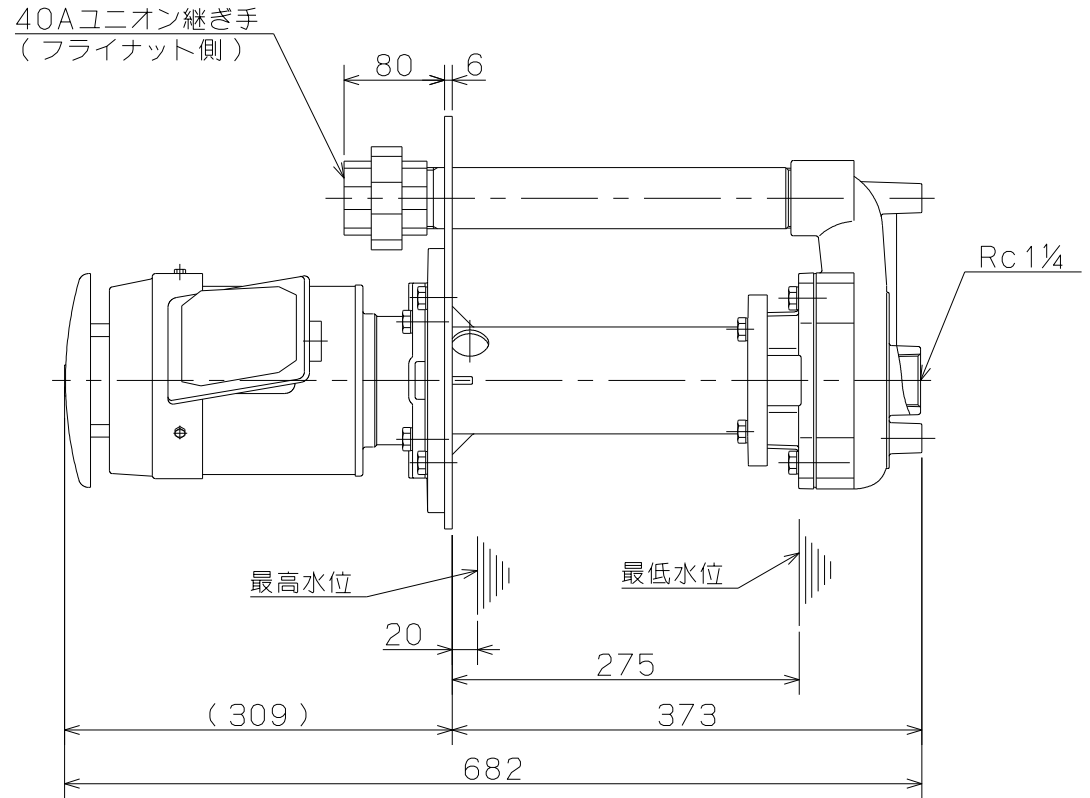
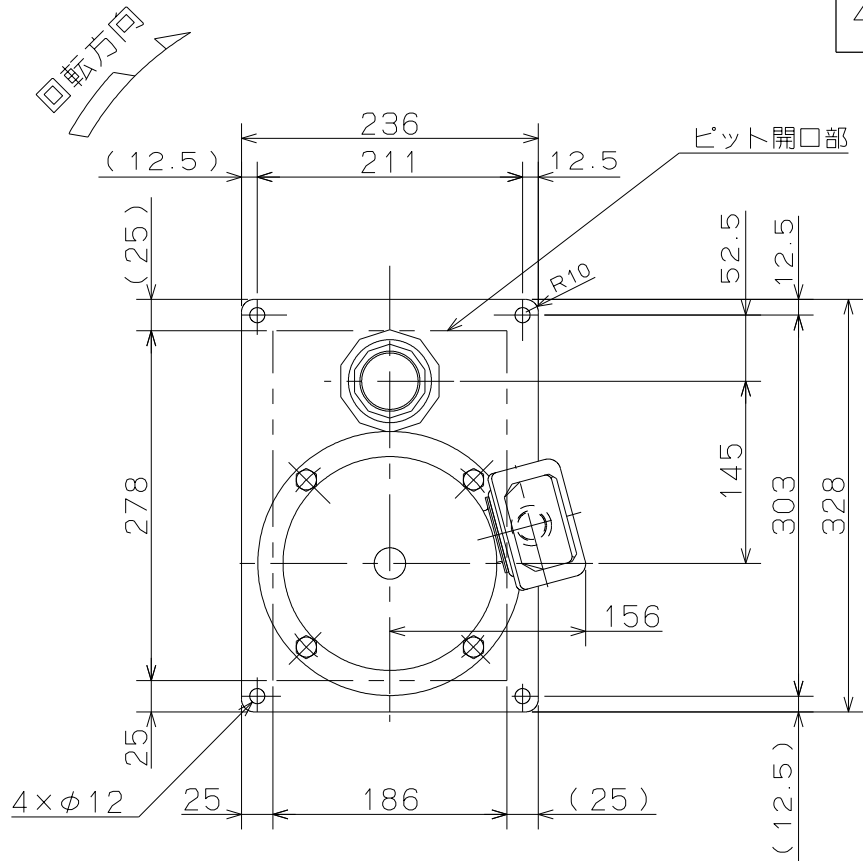


御注文主

殿

| 口径 | 形式 | 周波数 | 相 | 定格電圧 | 出力 | 回転速度 | ポンプ仕様 | | | | 質量 |
|----|---------------|-----|---|---------|------|-------------------|---------------------|------|---------------------|------|----|
| | | Hz | | V | | | 吐出量 | 全揚程 | 吐出量 | 全揚程 | |
| | | | | | kW | min ⁻¹ | m ³ /min | m | m ³ /min | m | kg |
| 40 | VCD3-60.7-350 | 50 | 3 | 200 | 0.75 | 3000 | 0.05 | 11.6 | 0.20 | 8.0 | 35 |
| | | 60 | 3 | 200/220 | | 3600 | 0.05 | 16.5 | 0.10 | 15.0 | |



| | | | | | | | | | |
|-----------|-------|-----------------|---------------|-----|---------|----|---------------|-------|-------------|
| | | ボルテックススクーラントポンプ | | | | | 図名 | 外形寸法図 | |
| 口径 | 40 mm | 形式 | VCD3-60.7-350 | 周波数 | 50/60Hz | 極数 | 2 極 | 図番 | C 4 1 6 3 1 |
| 2013.4.12 | | | | | | | 株式会社 寺田ポンプ製作所 | | |