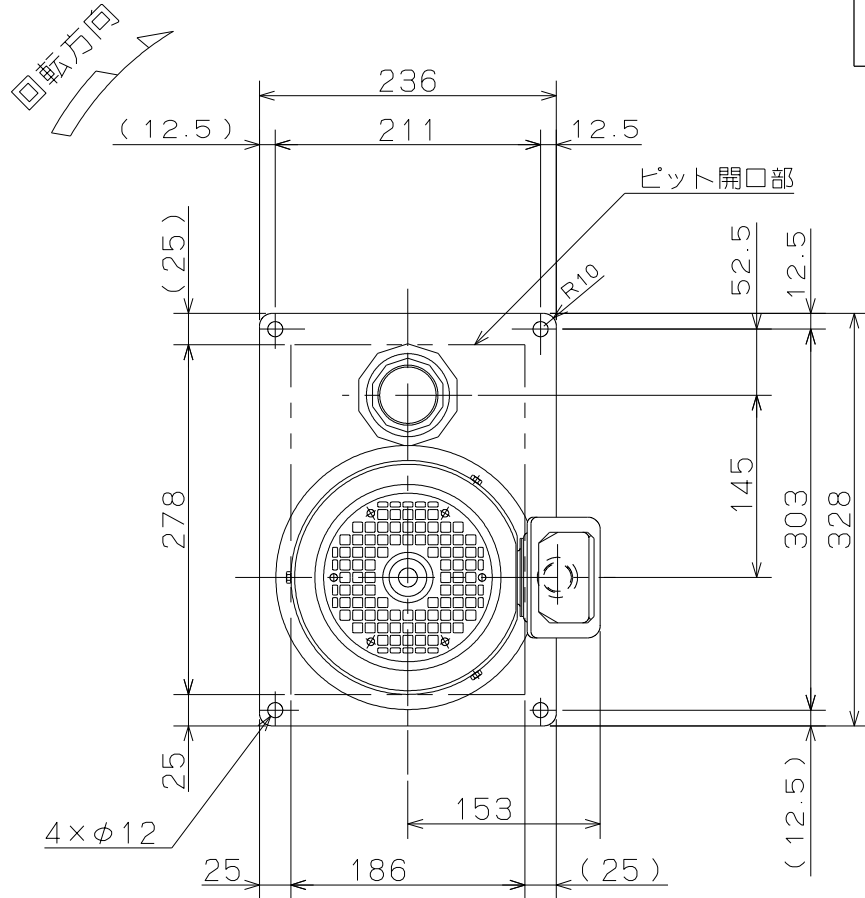


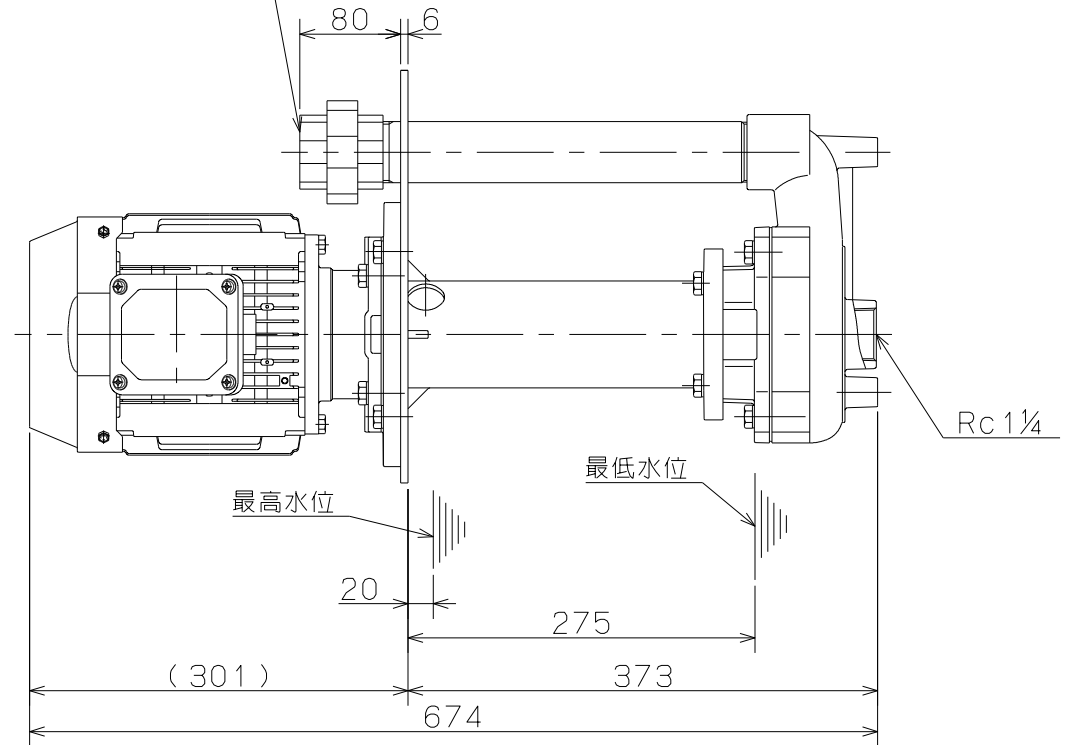
御注文主

殿

口径	形式	周波数	相	定格電圧	出力	回転速度	ポンプ仕様			質量	
		Hz		V			吐出量 m <sup>3</sup> /min	全揚程 m	吐出量 m <sup>3</sup> /min		全揚程 m
40	VCD3-61.5-350	50	3	200	1.5	3000	0.05	15.5	0.30	9.5	38
		60	3	200/220			0.05	22	0.20	18	



40Aユニオン継ぎ手  
(フライナット側)



ボルテックススクーラントポンプ

図名

外形寸法図

口径 40 mm

形式 VCD3-61.5-350

周波数 50/60Hz

極数

2 極

図番

C 4 1 6 3 3

2013.4.12

株式会社 寺田ポンプ製作所