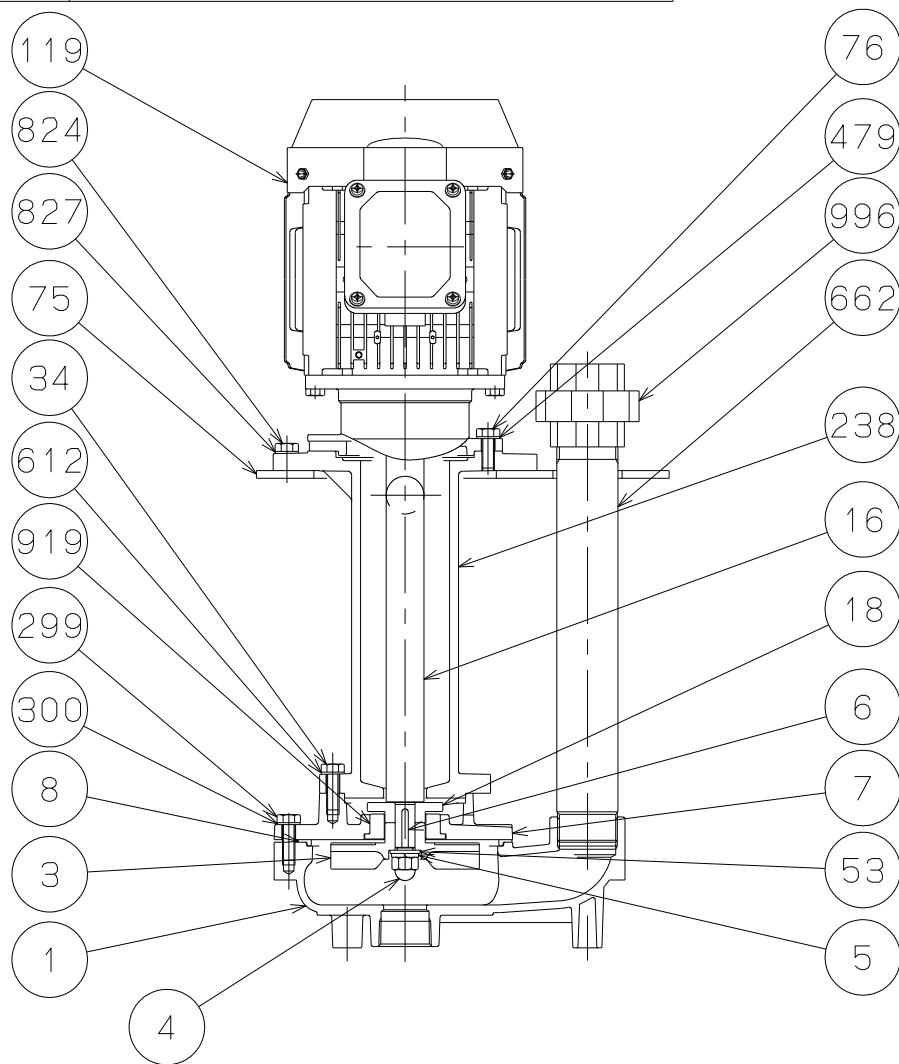


御注文主 殿



番号	品名	数量	材質	備考
1	ケーシング	1	FC200	
3	羽根車	1	FCD450	
4	羽根車ナット	1	SUS304	
5	羽根車ナット用ばね座金	1	SUS304	
6	羽根車キー	1	S35C	
7	ケーシングカバー	1	FC200	
8	ケーシングパッキン	1	NBR	
16	シャフト	1	S35C	
18	水切りつば	1	FCD450	
34	ケーシングカバー-取付ボルト	4	SWRCH-10R	
53	羽根車ナット用平座金	1	SUS304	
75	ベース	1	SPHC	
76	電動機取付ボルト	4	SWRCH-10R	
119	電動機	1		
238	スペーサ	1	FC200	
299	ケーシング取付ボルト	4	SWRCH-10R	
300	ケーシング取付ボルト用平座金	4	SPCC	
479	電動機取付ボルト用平座金	4	SPCC	
612	ケーシングカバー-取付ボルト用平座金	4	SPCC	
662	吐出し管	1	SGP	
824	ベース取付ボルト	4	SWRCH-10R	
827	ベース取付ボルト用平座金	4	SPCC	
919	プッシュ	1	SCS13	
996	ユニオン	1	FCM	

		ボルテックススクーラントポンプ				図名		構造図	
□径	40 mm	形式	VCD3-61.5-350	周波数	50/60Hz	極数	2 極	図番	C 4 1 6 3 4

2013.4.12

株式会社 寺田ポンプ製作所