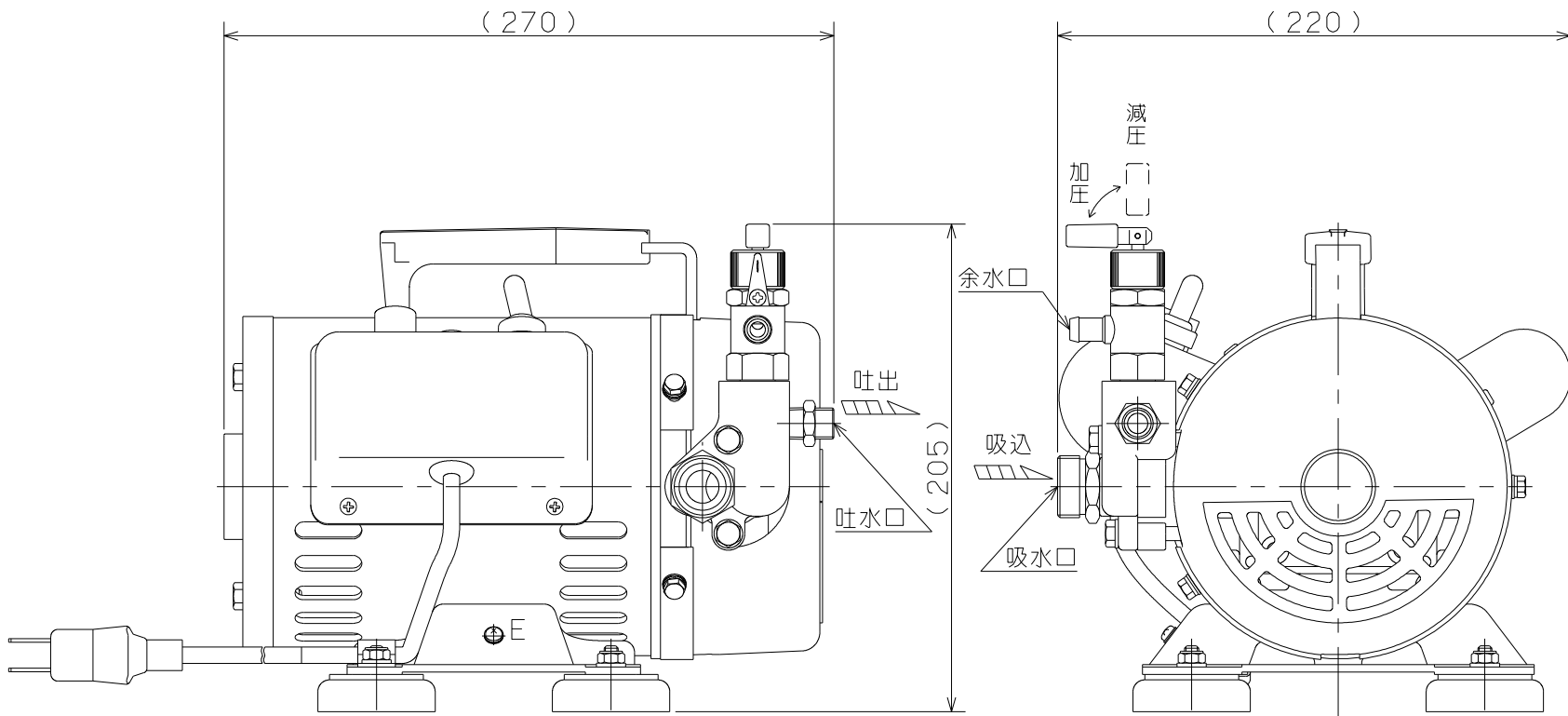


御注文主 殿



ポンプ仕様	
吸水口径	管用平行おねじ(G3/4)
吐水口径	管用平行おねじ(G1/4)
吸水量	4.5/5.4 L/min
最高圧力	3.0 MPa
質量	14.5 kg
電動機仕様	
定格電圧	単相100 V
方式	コンデンサ始動
出力	400 W
定格消費電力	500 W
定格周波数	50/60 Hz
同期速度	1500/1800 min ⁻¹

標準付属品

品名	個数
電源コード3m	1
吸水ホース1.8m	1
余水ホース1.8m	1
高圧ホース10m	1
ガンノズル	1
収納ケース	1

 ポンパルエース				図名 外形寸法図					
口径	— mm	形式	PP-401C	周波数	50/60Hz	極数	—	図番	C41636

2022.9.21

株式会社 寺田ポンプ製作所