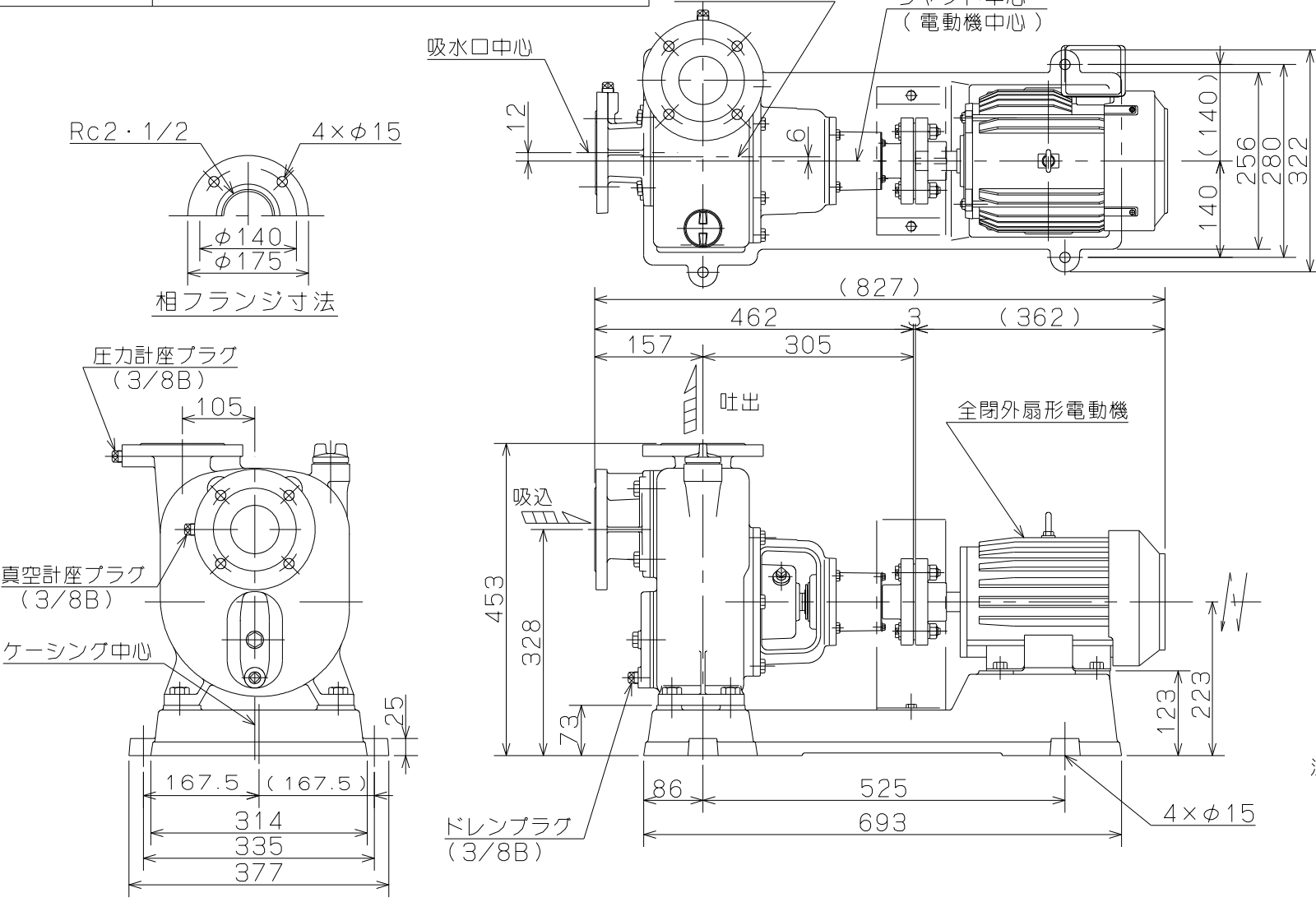


御注文主

殿



ポンプ仕様	
吐出量	— m ³ /min
全揚程	— m
ポンプ質量	74 kg
電動機仕様	
形式	—
出力	2.2 kW
電圧	200 V
極数	4 極
回転速度	1800 min ⁻¹
製造者	—
電動機質量	— kg

- 注意
- 1, ()内寸法は使用する電動機により異なります。
 - 2, 回転方向は、電動機側より見て左回転です。
 - 3, ポンプ重量は、電動機を含みません。

	O W 形 セルプラポンプ			図名	外形寸法図
口径	65 mm	形式	OW-5M	周波数	60 Hz
				極数	4 極
				図番	C 4 1 6 4 1

2009.2.27

株式会社 寺田ポンプ製作所