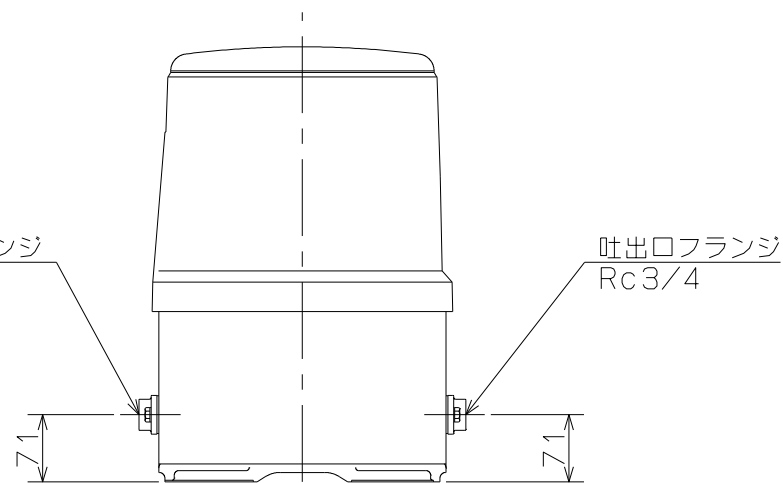
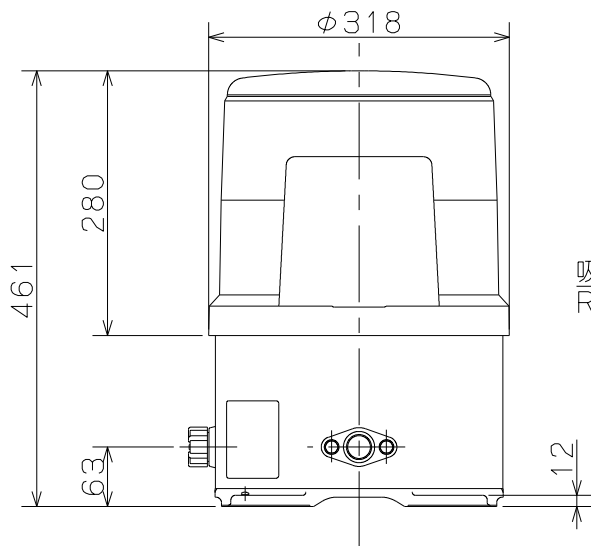
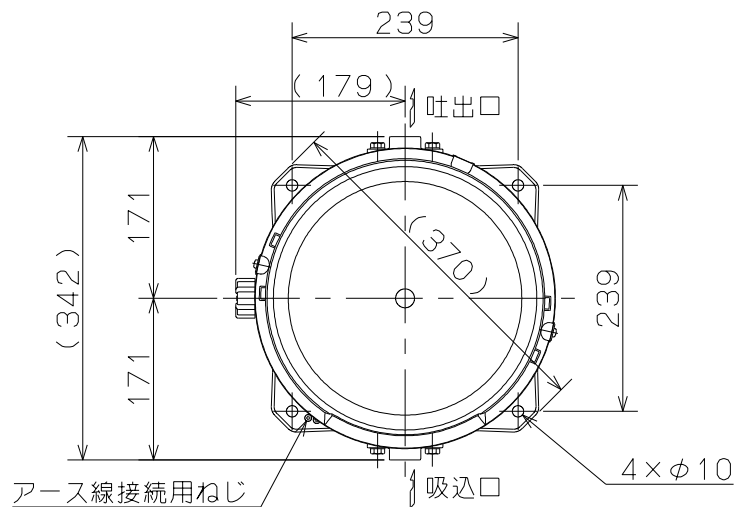


御注文主 殿



ポンプ仕様	
吸上高さ	8 m以内
押上高さ	8 m以内
揚水量 (全揚程12mの時)	21 L/min
圧カスイッチ開閉圧カ	90~180 kPa
電源コード	約1.8m
電動機仕様	
種類	コンデンサ誘導電動機
電源	単相100 V
出力	150 W
周波数	50/60 Hz
消費電力	345/325 W
製品質量	14.0 kg



浅井戸用ホームポンプ

図名

外形寸法図

口径

20 mm

形式

THP-150K(F/S)

周波数

50/60Hz

極数

2

図番

C41647

2022.8.24

株式会社 寺田ポンプ製作所