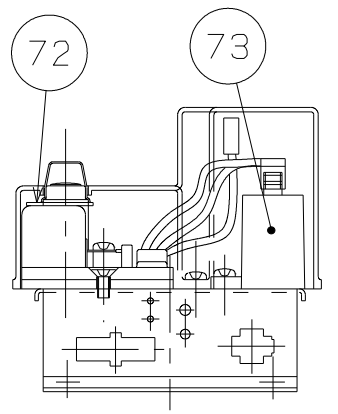
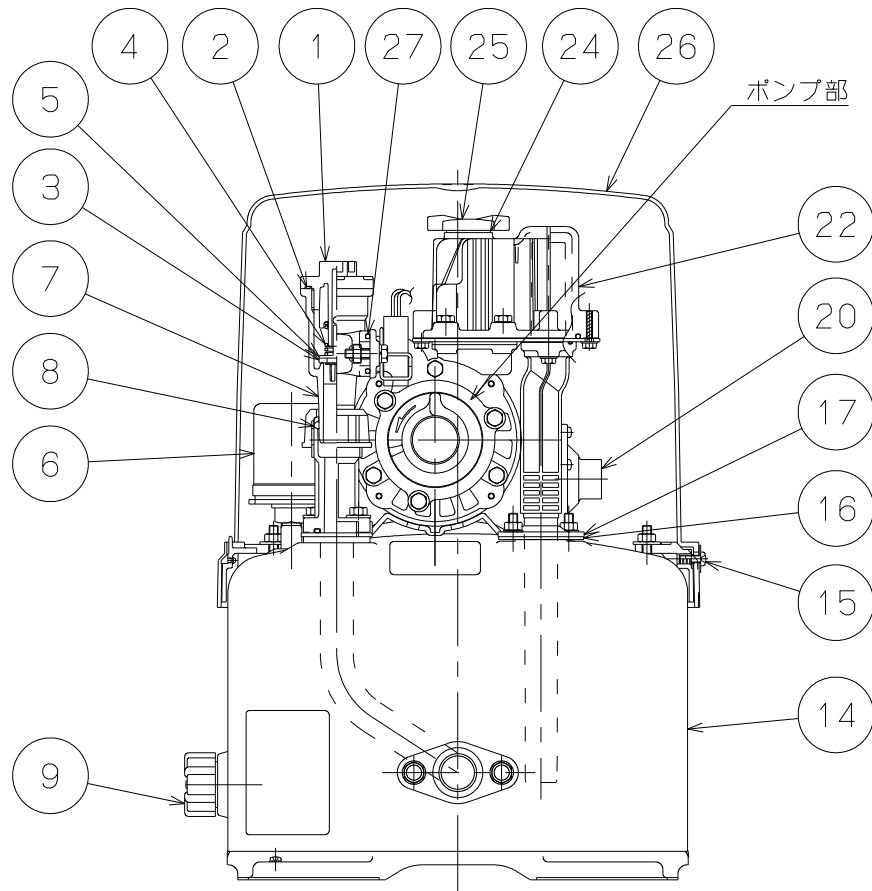
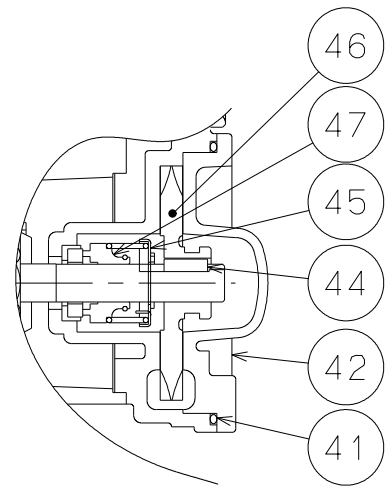


御注文主 殿



ターミナルカバー内部断面



ポンプ部詳細図

| 番号 | 品名            | 数量 | 材質         | 備考  |
|----|---------------|----|------------|-----|
| 1  | 中間弁ガイドキャップ    | 1  | 合成樹脂       |     |
| 2  | キャップパッキン      | 1  | 合成ゴム       |     |
| 3  | 中間弁バルブ        | 1  | 合成ゴム       |     |
| 4  | バルブスプリング      | 1  | SUS316     |     |
| 5  | 中間弁ガイド        | 1  | CAC407     |     |
| 6  | 圧カスイッチ        | 1  |            |     |
| 7  | 吸込口継手完成       | 1  | 合成樹脂       |     |
| 8  | 吸込口継手パッキン     | 1  | 合成ゴム       |     |
| 9  | キャップ          | 1  | 合成樹脂       |     |
| 14 | 圧カタンク完成       | 1  | SPCC       |     |
| 15 | カバー取付ネジ       | 2  | SUS304     |     |
| 16 | 圧送管取付フランジパッキン | 1  | 合成ゴム       |     |
| 17 | 圧送管取付フランジ     | 1  | SPCC       |     |
| 20 | 空気補給器完成       | 1  |            |     |
| 22 | 補助タンク 完成      | 1  | 合成樹脂       |     |
| 24 | キャップパッキン      | 1  | 合成ゴム       |     |
| 25 | 呼水キャップ        | 1  | 合成樹脂       |     |
| 26 | タンクカバー完成      | 1  | 合成樹脂       |     |
| 27 | 吸込口継手パッキン     | 1  | 合成ゴム       |     |
| 41 | ポンプパッキン       | 1  | 合成ゴム       |     |
| 42 | ケーシングカバー      | 1  | CAC407     |     |
| 44 | キー            | 1  | SUS410     |     |
| 45 | スプリング押さえ      | 1  | SUS304     |     |
| 46 | ウエスコインペラー     | 1  | CAC407     |     |
| 47 | メカニカルシール      | 1  | カーボン×セラミック | φ10 |
| 72 | サーモスタット       | 1  |            |     |
| 73 | コンデンサー        | 1  |            |     |

|    |       |                 |               |     |          |    |     |    |             |
|----|-------|-----------------|---------------|-----|----------|----|-----|----|-------------|
|    |       | THP形 浅井戸用ホームポンプ |               |     |          | 図名 | 構造図 |    |             |
| 口径 | 20 mm | 形式              | THP-150K(F/S) | 周波数 | 50/60 Hz | 極数 | 2   | 図番 | C 4 1 6 4 8 |

2022.8.25

株式会社 寺田ポンプ製作所