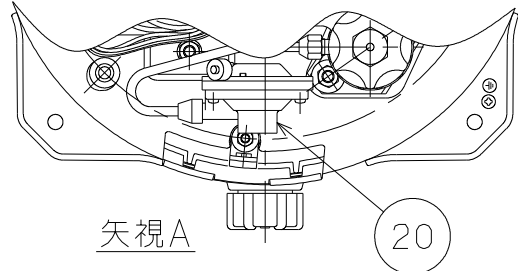
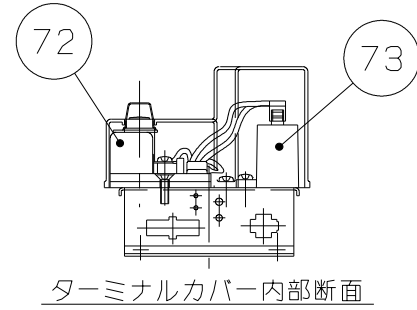
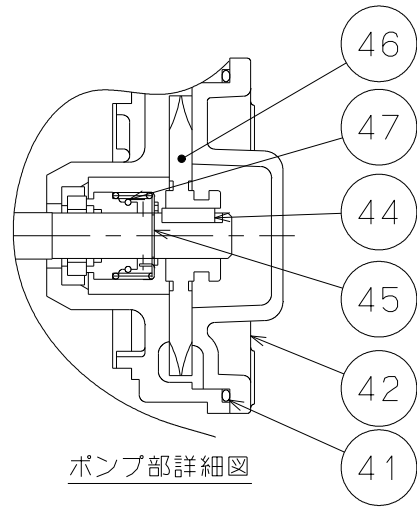
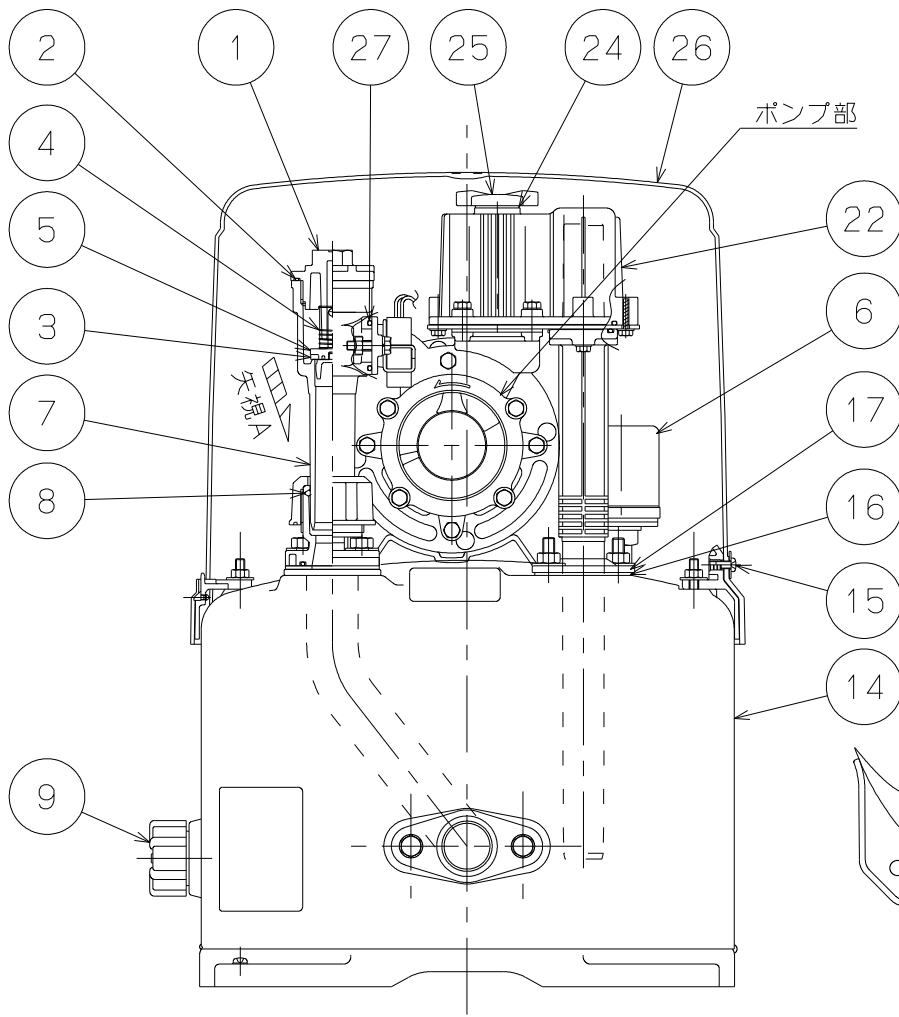


御注文主 殿



番号	品名	数量	材質	備考
1	中間弁ガイドキャップ	1	合成樹脂	
2	キャップパッキン	1	合成ゴム	
3	中間弁バルブ	1	合成ゴム	
4	バルブスプリング	1	SUS316	
5	中間弁ガイド	1	合成樹脂	
6	圧カスイッチ	1		
7	吸込口継手完成	1	合成樹脂	
8	吸込口継手パッキン	1	合成ゴム	
9	キャップ	1	合成樹脂	
14	圧力タンク完成	1	SPCC	
15	カバー取付ネジ	2	SUS304	
16	圧送管取付フランジパッキン	1	合成ゴム	
17	圧送管取付フランジ	1	SPCC	
20	空気補給器完成	1		
22	補助タンク 完成	1	合成樹脂	
24	キャップパッキン	1	合成ゴム	
25	呼水キャップ	1	合成樹脂	
26	タンクカバー完成	1	合成樹脂	
27	吸込口継手パッキン	1	合成ゴム	
41	ポンプパッキン	1	合成ゴム	
42	ケーシングカバー	1	CAC407	
44	キー	1	SUS304	
45	スプリング押さえ	1	SUS304	
46	ウエスコインペラー	1	CAC407	
47	メカニカルシール	1	カーボン×セラミック	φ12
72	サーモスタット	1		
73	コンデンサー	1		

THP形 浅井戸用ホームポンプ		図名 構造図							
口径	25 mm	形式	THP-250K(F/S)	周波数	50/60 Hz	極数	2	図番	C 4 1 6 5 0

2022.8.25

株式会社 寺田ポンプ製作所