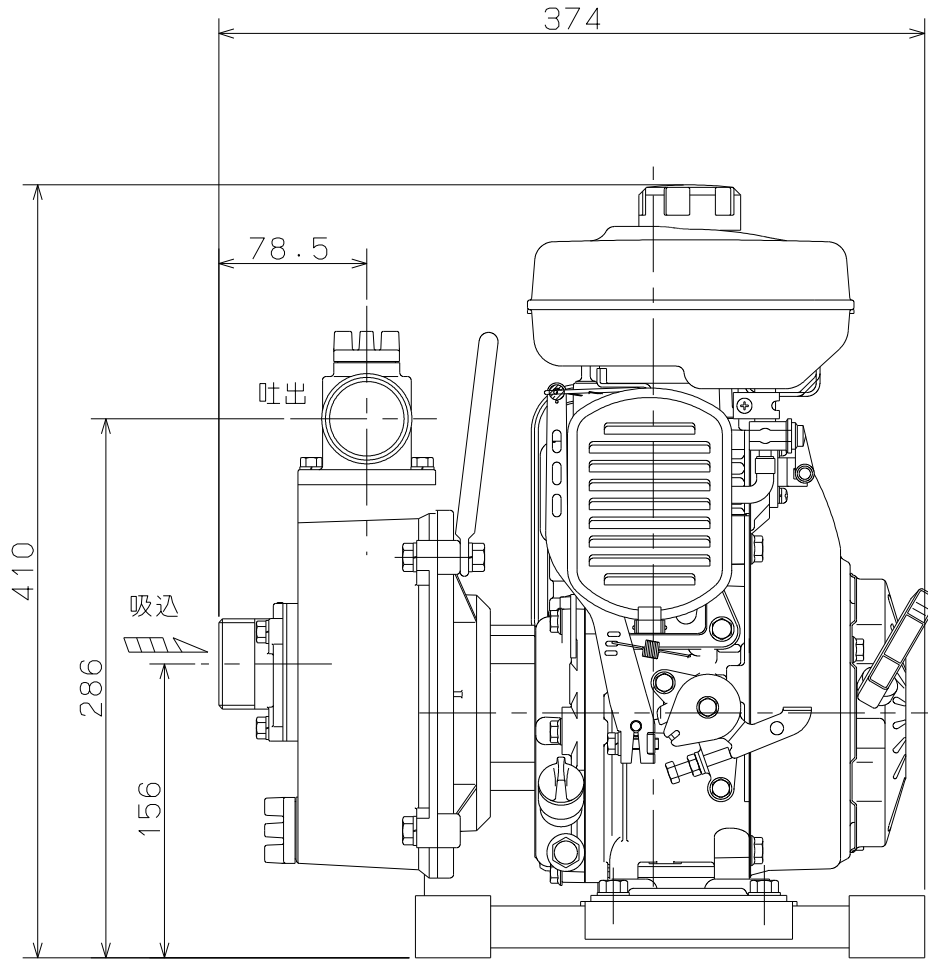
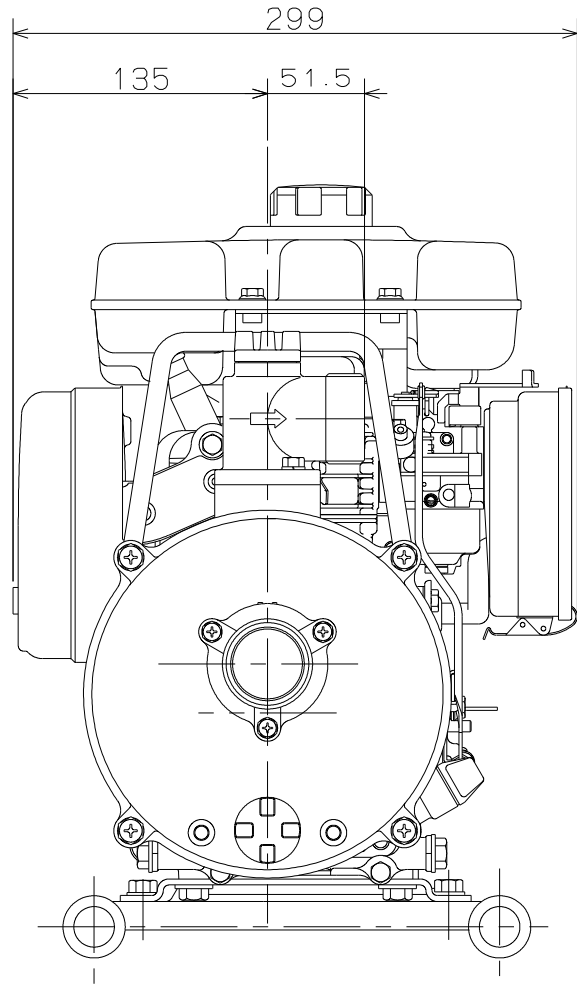


御注文主

殿



ポンプ仕様	
口径	40mm
形式	ER-40CH
全揚程	max 30 m
吐出し量	max 0.20 m <sup>3</sup> /min
接続部ネジ	管用平行オネジ (G1½)
エンジン仕様	
製造者	富士重工業 (株)
機関名称	空冷4サイクルOHV型 ガソリンエンジン
形式	EH092F10010
総排気量	86 cc
連続定格出力	1.5/3600 kW/min <sup>1</sup>
最大出力	2.1/4200 kW/min <sup>1</sup>
使用燃料	自動車用無鉛ガソリン
燃料タンク容量	1.5 L
始動方式	リコイル式
乾燥質量	16.4 kg

標準付属品

品名	個数
ホースカップリング	2組
ストレーナ	1
ホースバンド	3



ER形 セルプラエンジンポンプ

図名

外形寸法図

口径 40 mm

形式 ER-40CH

周波数 — Hz

極数 — 極

図番

C41651

2013.4.24

株式会社 寺田ポンプ製作所