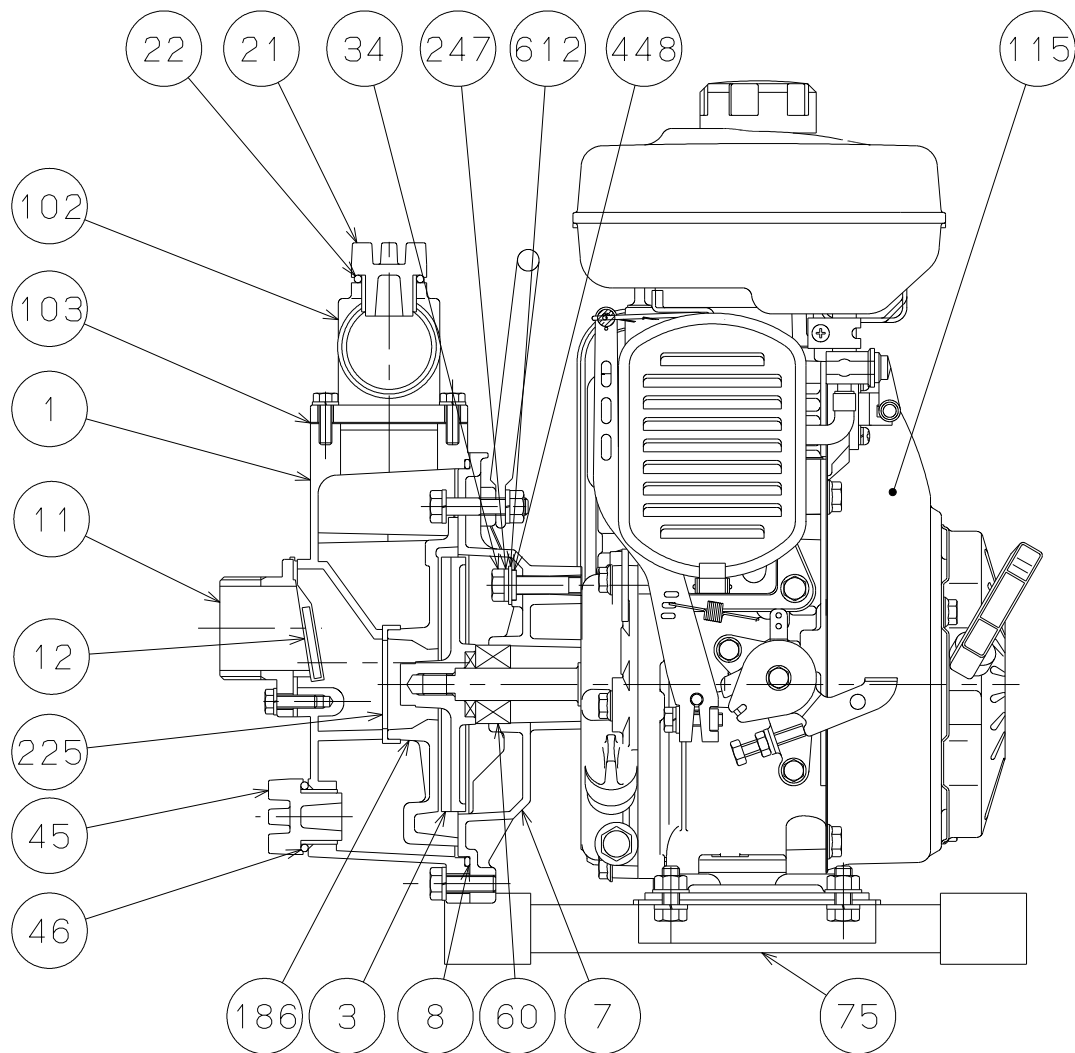


御注文主

殿



番号	品名	数量	材質	備考
1	ケーシング	1	ADC12	
3	羽根車	1	FC150	
7	ケーシングカバー	1	ADC12	
8	ケーシングパッキン	1	NBR	
11	吸水口	1	ADC12	
12	吸水弁	1	NBR	
21	注水口止栓	1	ABS	
22	注水口止栓パッキン	1	NBR	
34	ケーシングカバー取付ボルト	4	SS400	
45	ドレンプラグ	1	ABS	
46	ドレンプラグパッキン	1	NBR	
60	メカニカルシール	1	セラミック メカーボン	
75	ベッド	1	STKM SPHC	
102	吐出レ口	1	ADC12	
103	吐出レ口パッキン	1	NBR	
115	エンジン	1	EH092F10010	
186	内部ケーシング	1	FC150	
225	内部ケーシングパッキン	1	NBR	
247	スプリングワッシャ	4	SS400	
448	ケーシングカバー 取付ボルト用パッキン	4	軟質塩化ビニール	
612	ワッシャ	4	SS400	



ER形 セルプラエンジンポンプ

図名

構造図

口径 40 mm

形式 ER-40CH

周波数 — Hz

極数 — 極

図番

C41652