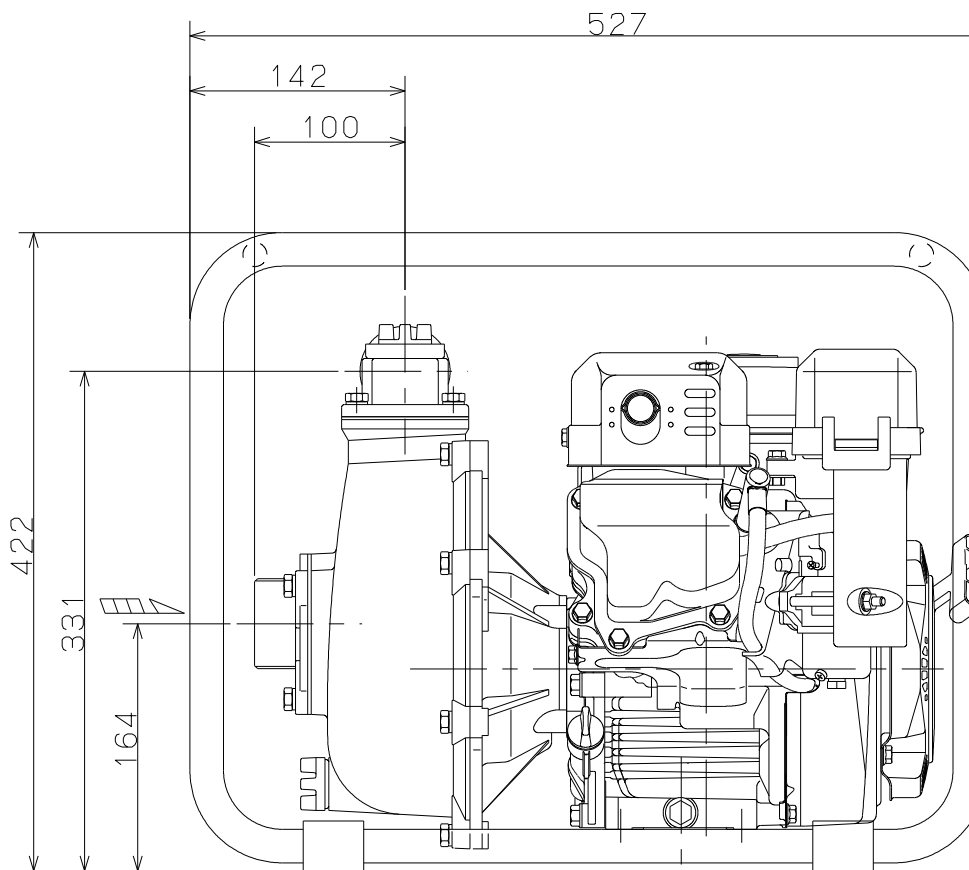
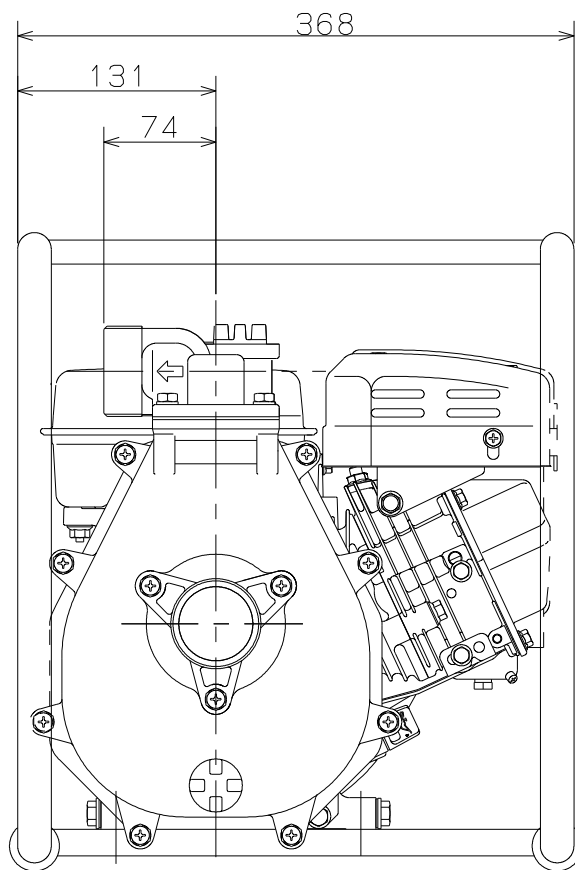


御注文主

殿



ポンプ仕様	
口径	50mm
形式	ER-50EX
全揚程	max 30 m
吐出し量	max 0.55 m <sup>3</sup> /min
接続部ネジ	管用平行オネジ(G2)
エンジン仕様	
製造者	富士重工業(株)
機関名称	空冷4サイクルOHC型 ガソリンエンジン
形式	EX130C10231
総排気量	126 cc
連続定格出力	2.2/3600 kW/min <sup>-1</sup>
最大出力	3.2/4000 kW/min <sup>-1</sup>
使用燃料	自動車用無鉛ガソリン
燃料タンク容量	2.3 L
始動方式	リコイル式
乾燥質量	24.4 kg

標準付属品

品名	個数
ホースカップリング	2組
ストレーナ	1
ホースバンド	3



ER形 セルプラエンジンポンプ

図名

外形寸法図

口径 50 mm

形式 ER-50EX

周波数 — Hz

極数 — 極

図番

C 4 1 6 5 3

2017.4.26

株式会社 寺田ポンプ製作所