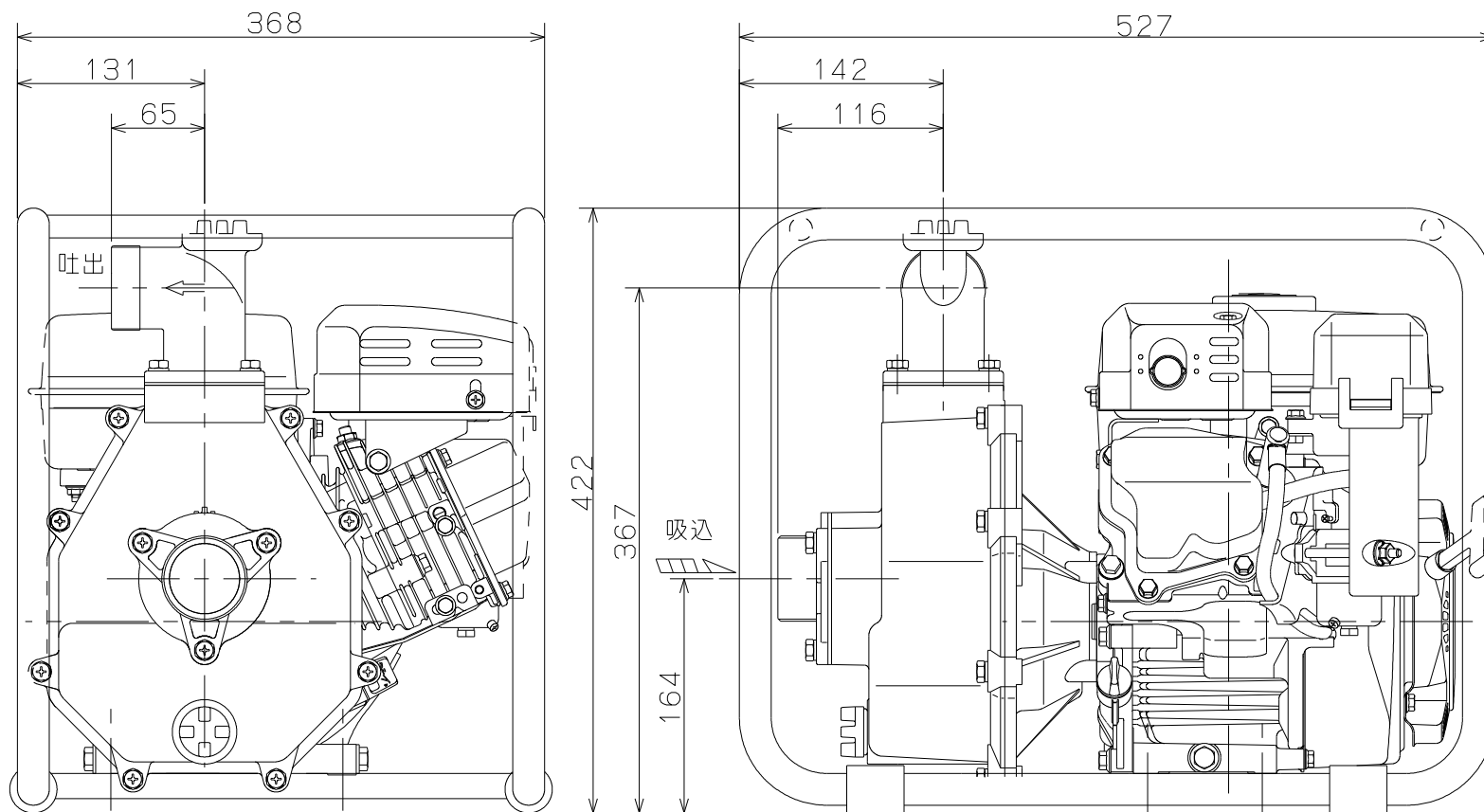


御注文主

殿



ポンプ仕様	
口径	50mm
形式	EMH-50EX
全揚程	max 50 m
吐出し量	max 0.40 m <sup>3</sup> /min
接続部ネジ	管用平行オネジ(G2)
エンジン仕様	
製造者	富士重工業(株)
機関名称	空冷4サイクルOHC型 ガソリンエンジン
形式	EX170D10251
総排気量	169 cc
連続定格出力	2.9/3600 kW/min <sup>1</sup>
最大出力	4.2/4000 kW/min <sup>1</sup>
使用燃料	自動車用無鉛ガソリン
燃料タンク容量	3.2 L
始動方式	リコイル式
乾燥質量	26.5 kg

標準付属品

品名	個数
ホースカップリング	2組
ストレーナ	1
ホースバンド	3



EMH形 セルプラエンジンポンプ

図名

外形寸法図

口径 50 mm

形式 EMH-50EX

周波数 — Hz

極数 — 極

図番

C 4 1 6 5 9

2017.4.26

株式会社 寺田ポンプ製作所