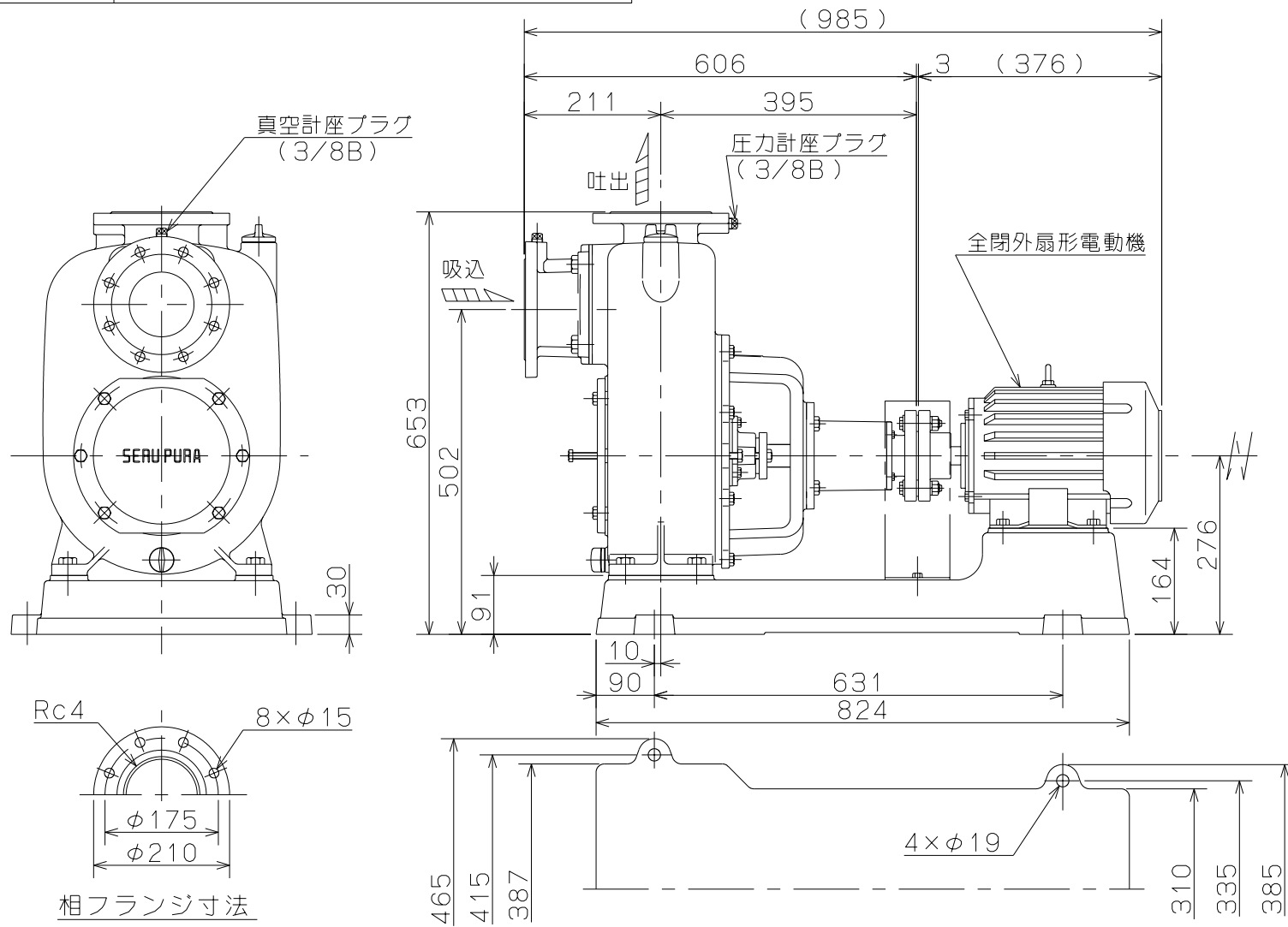


御注文主

殿



ポンプ仕様	
吐出し量	m ³ /min
全揚程	m
ポンプ質量	130 kg
電動機仕様	
形式	
出力	3.7 kW
電圧	200 V
極数	4
同期速度	1500 min ⁻¹
製造者	
電動機質量	kg

- 注意
- ()内寸法は使用する電動機により異なります。
 - 回転方向は、電動機側より見て左回転です。
 - ポンプ質量には、電動機を含みません。

		TO形 セルプラポンプ			図名		外形寸法図		
口径	100 mm	形式	TO-7	周波数	50 Hz	極数	4	図番	C 4 1 6 7 5