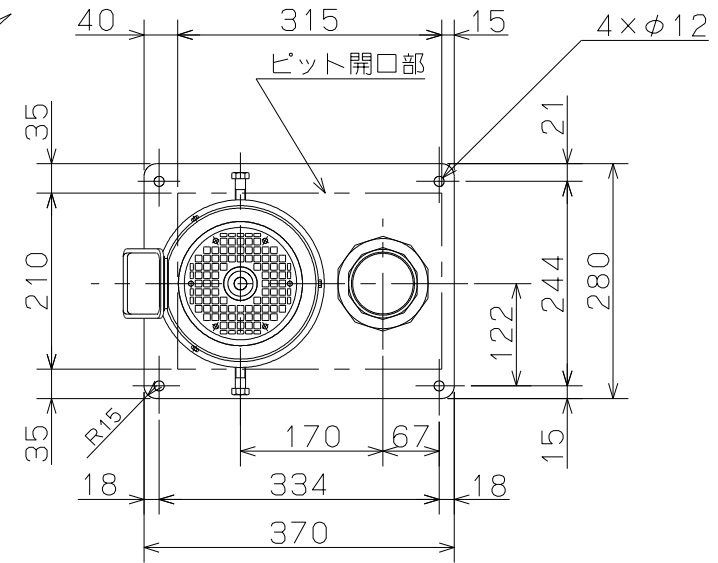
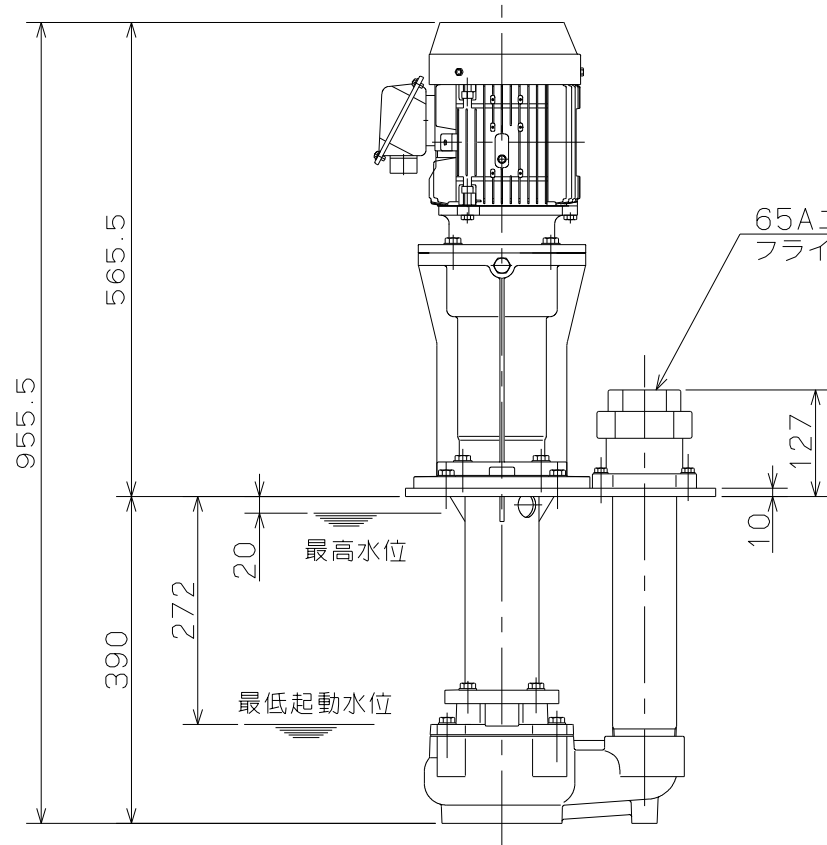


御注文主

殿



仕 様 表	
周波数 (Hz)	60
吐出量 (m <sup>3</sup> /min)	0.2/0.4
全揚程 (m)	9.5/5.0
羽 根 車	ホルテックス形
通過粒子径	max. 30 mm
動力伝達方式	カップリング直結
電動機保護方式	全閉外扇屋外形
電動機出力	1.5 kW
電 圧	200/220V
定 格	連 続
極 数	2
質 量	67.5 kg



ボルテックススクーラントポンプ

図名

外形寸法図

□径 65 mm 形式 VCC5-61.5-350 周波数 60 Hz 極数 2 極

図番

C41703

2013.4.11

株式会社 寺田ポンプ製作所