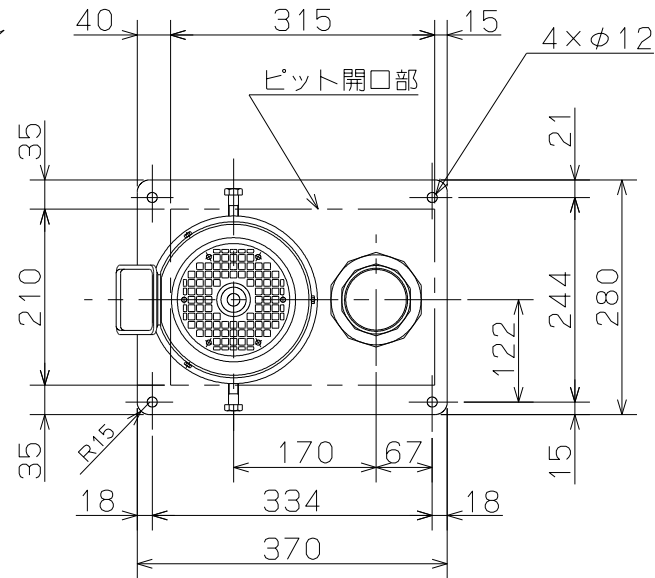
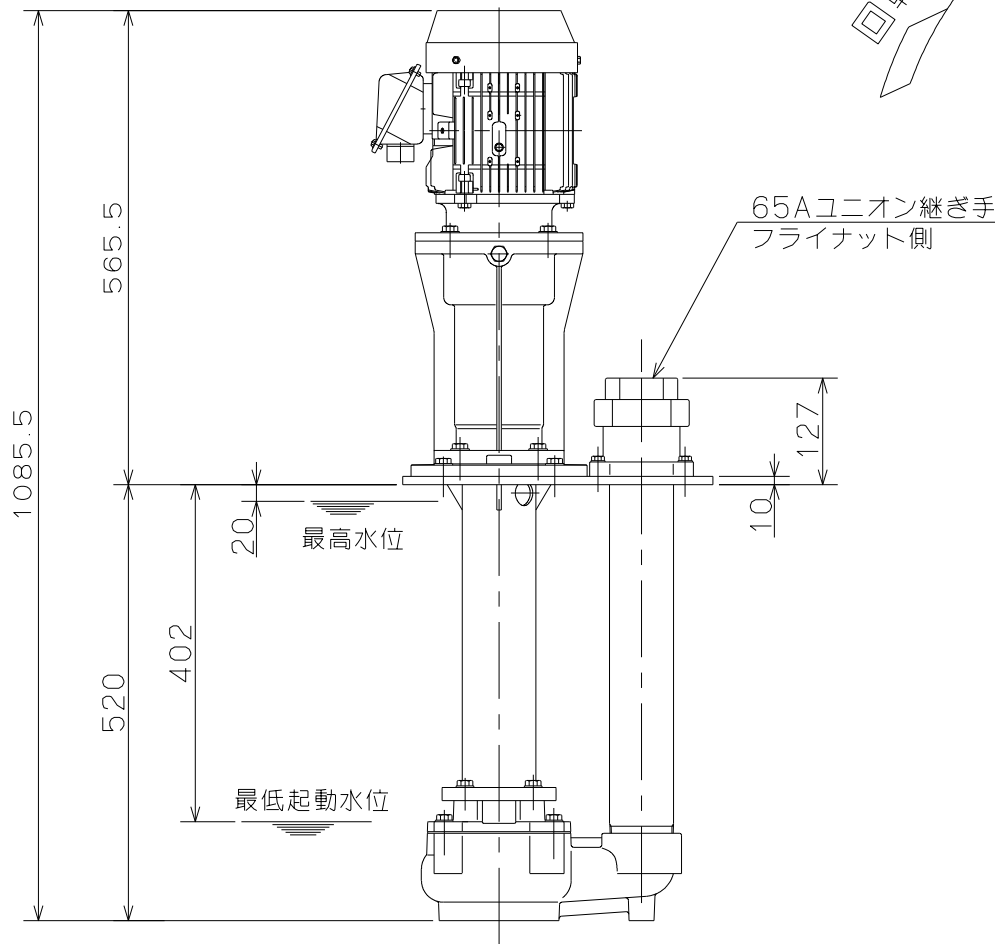


御注文主

殿



仕 様 表		
周波数 (Hz)	50	60
吐出量 (m ³ /min)	0.2/0.5	0.2/0.6
全揚程 (m)	10.5/4.5	15.5/5.0
羽 根 車	ボルテックス形	
通過粒子径	max. 30 mm	
動力伝達方式	カップリング直結	
電動機保護方式	全閉外扇屋外形	
電動機出力	2.2 kW	
電 圧	200V 200/220V	
定 格	連 続	
極 数	2	
質 量	73.5 kg	

注記
・電源50Hzも使用可



ボルテックススクーラントポンプ

図名 外形寸法図

□径	65 mm	形式	VCC5-62.2-500	周波数	60 Hz	極数	2 極	図番	C 4 1 7 0 5
----	-------	----	---------------	-----	-------	----	-----	----	-------------

2013.4.12

株式会社 寺田ポンプ製作所