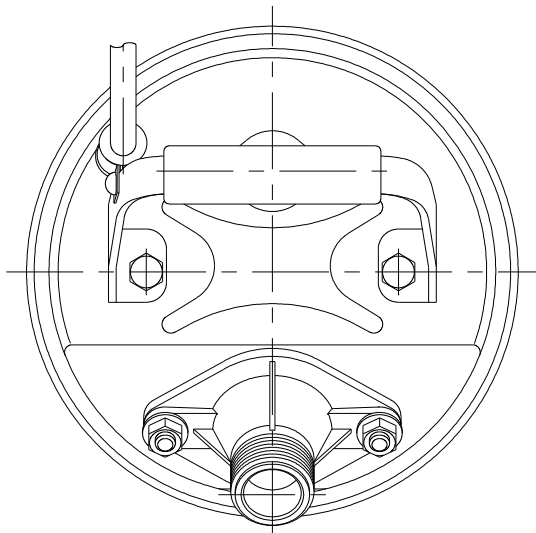


御注文主 殿

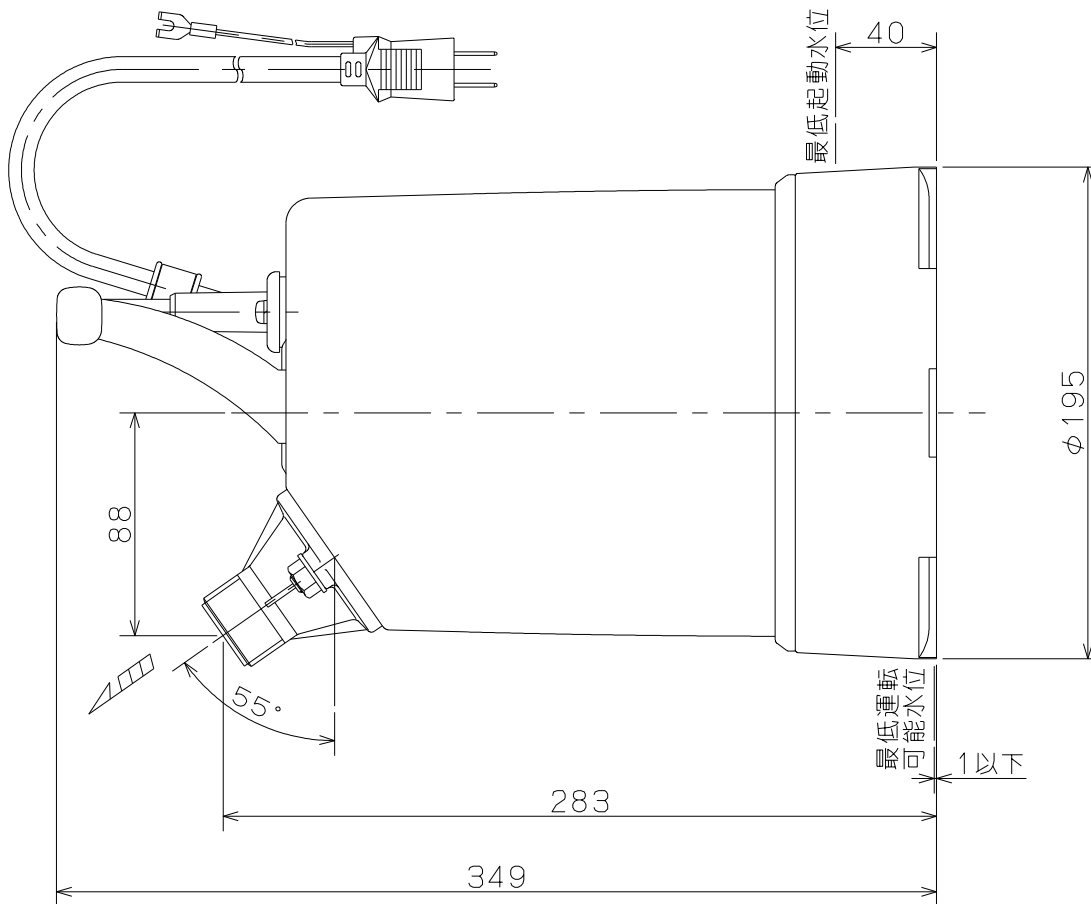
標準付属品

品名	個数
キャブタイヤケーブル5m	1
ホースカップリングナット	1
ホースカップリング竹の子(25mm用)	1
ホースカップリングパッキン	1
ホースバンド(25mm用)	1



形式	周波数 Hz	定格電圧 V	出力 W	定格消費 電力 W	ポンプ仕様		同期速度 min ⁻¹	接続部ねじ	質量 kg
					吐出し量 L/min	全揚程 m			
S-500LN	50	100	500	640	Max.	Max.	3000	管用平行おねじ G 1	10.0
	60			630	110	11			

注意：質量はキャブタイヤケーブル、付属品の質量を含みません。



S形水中ポンプ スーパーエース(底水用)						図名 外形寸法図 図番 C 4 1 7 1 3	
口径	25 mm	形式	S-500LN	周波数	50/60Hz	極数	2 極

2022.7.20

株式会社 寺田ポンプ製作所