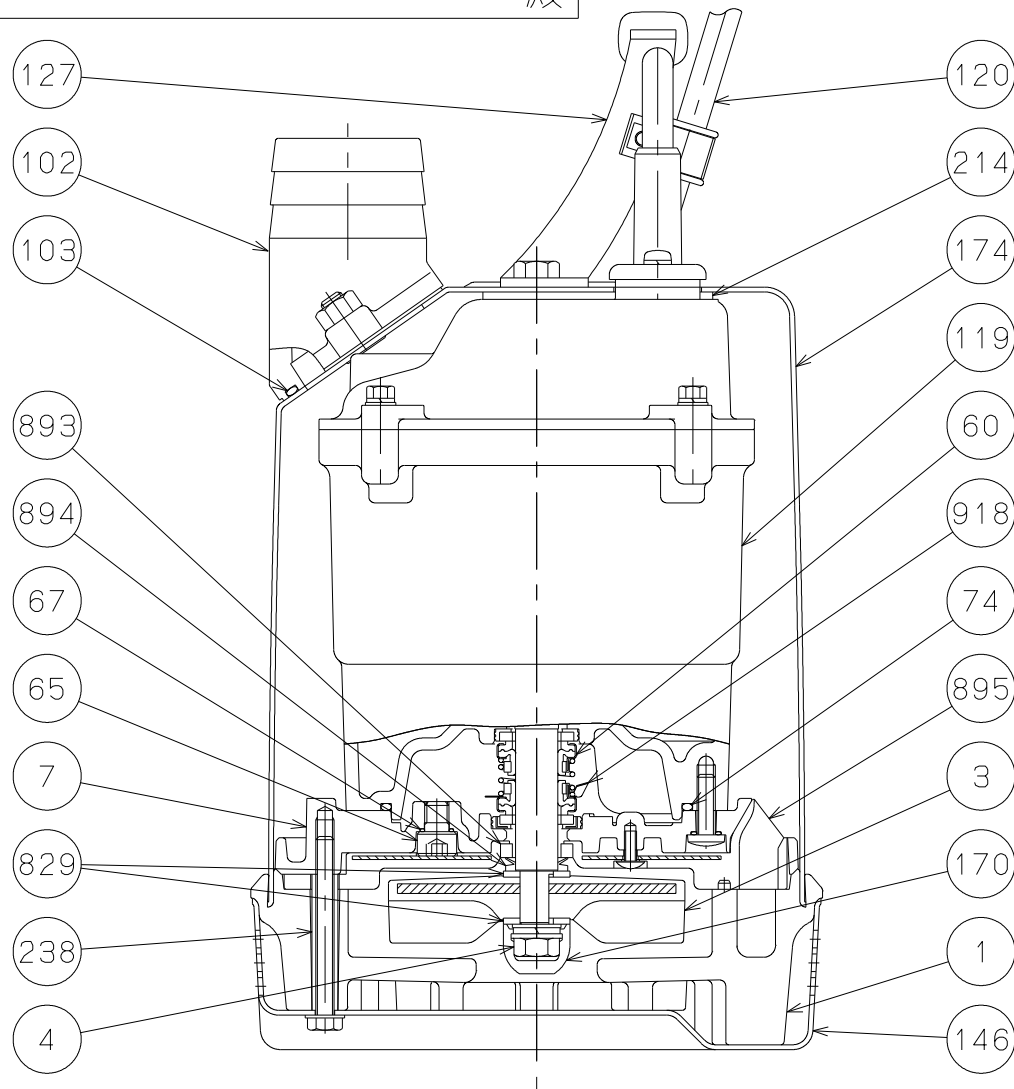


御注文主 殿



番号	品名	数量	材質	備考
1	ケーシング	1	合成ゴム	
3	羽根車	1	合成ゴム	
4	羽根車ナット	1	SUS304	
7	ケーシングカバー	1	ADC12	カチオン電着塗装
60	メカニカルシール	1	セラミックXカーボン SiC/SiC	
65	注油口プラグ	1	S10C	
67	注油口プラグパッキン	1	合成ゴム	
74	ケーシングカバーパッキン	1	合成ゴム	
102	竹の子フランジ	1	ADC12	カチオン電着塗装
103	竹の子フランジパッキン	1	合成ゴム	
119	電動機	1		
120	キャプタイヤケーブル	1	PVC	
127	持手	1	合成ゴム SPCC メッキ	
146	ストレーナ	1	SPCD	
170	羽根車ナットキャップ	1	合成ゴム	
174	外筒	1	SECE 焼付塗装	
214	外筒用ヘッドパッキン	1	合成ゴム	
238	スパーサー	3	SPCC メッキ	
829	羽根車受金具	2	SUS304	
893	フローティングシート	1	セラミック	
894	Vリング	1	合成ゴム	
895	ケーシングカバーライナ	1	合成ゴム	
918	メカ用攪拌羽根	1	SUS304	

使用ベアリング

負荷側 - - - - - 6202ZZ

反負荷側 - - - - - 6201ZZ

S形 水中ポンプ "スーパーエース"					図名 構造図				
口径	40, 50 mm	形式	S-250N, S-500N	周波数	50/60Hz	極数	2	図番	C 4 1 7 1 4

2023. 3. 30

株式会社 寺田ポンプ製作所