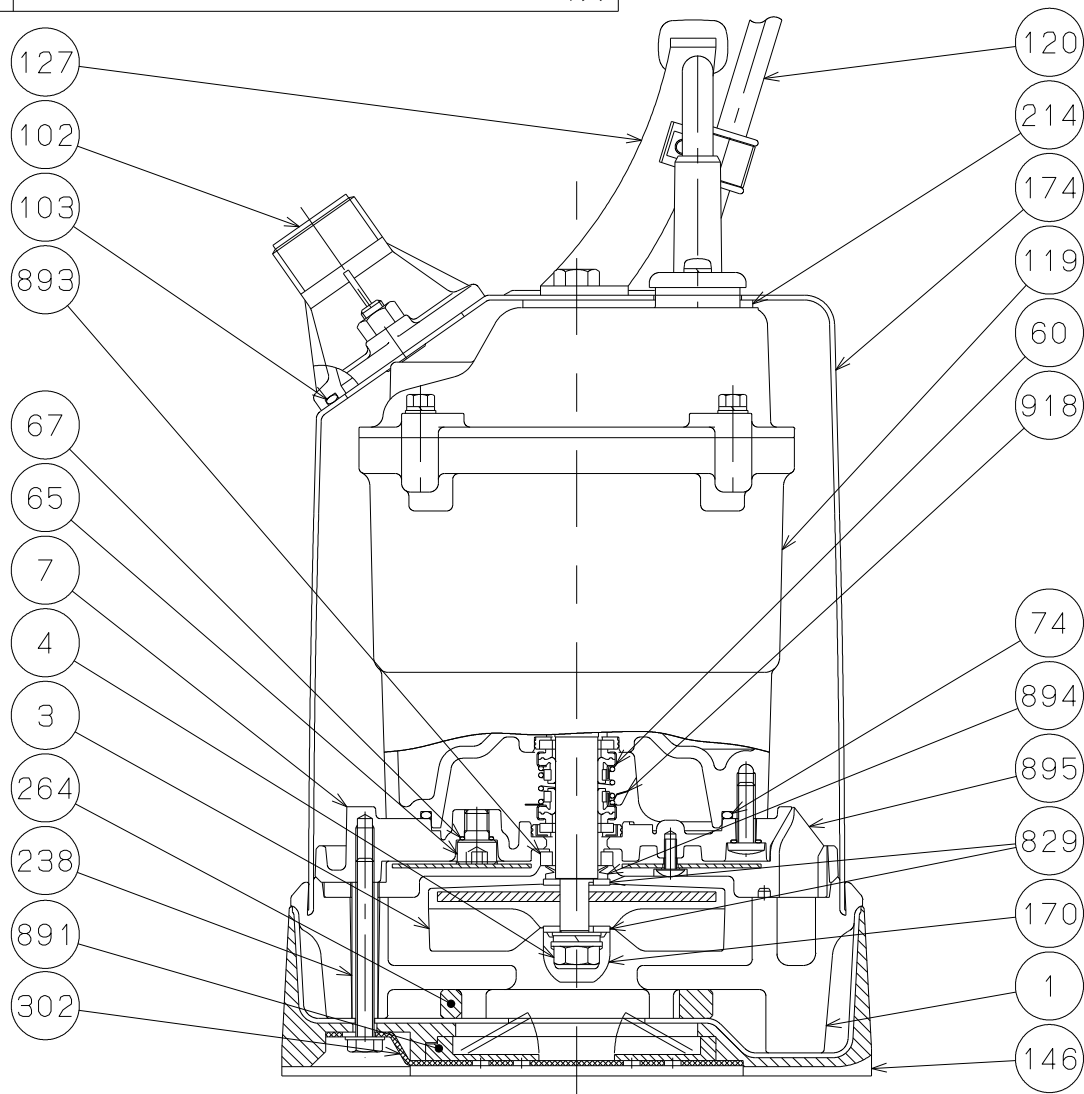


御注文主 殿



番号	品名	数量	材質	備考
1	ケーシング	1	合成ゴム	
3	羽根車	1	合成ゴム	
4	羽根車ナット	1	SUS304	
7	ケーシングカバー	1	ADC12	カチオン電着塗装
60	メカニカルシール	1	セラミック×カーボン SIC×SIC	
65	注油口プラグ	1	SUS304	
67	注油口プラグパッキン	1	合成ゴム	
74	ケーシングカバーパッキン	1	合成ゴム	
102	吐出口	1	合成樹脂	
103	吐出口パッキン	1	合成ゴム	
119	電動機	1		
120	キャプタイヤケーブル	1	PVC	
127	持手	1	合成ゴム SPCC メッキ	
146	ストレーナ	1	SPCD+合成ゴム	
170	羽根車ナットキャップ	1	合成ゴム	
174	外筒	1	SECE 焼付塗装	
214	外筒用ヘッドパッキン	1	合成ゴム	
238	スペーサー	3	SPCC メッキ	
264	吸込スペーサー	1	合成ゴム	
302	弁座	1	SPCD メッキ	
829	羽根車受金具	2	SUS304	
891	逆止弁	1	合成ゴム	
893	フローティングシート	1	セラミック	
894	Vリング	1	合成ゴム	
895	ケーシングカバーライナ	1	合成ゴム	
918	メカ用攪拌羽根	1	SUS304	

使用ベアリング
 負荷側 ----- 6202ZZ
 反負荷側 ----- 6201ZZ

	S形水中ポンプ スーパーエース(底水用)				図名	構造図			
口径	25 mm	形式	S-500LN	周波数	50/60Hz	極数	2	図番	C 4 1 7 1 5

2023.3.31

株式会社 寺田ポンプ製作所