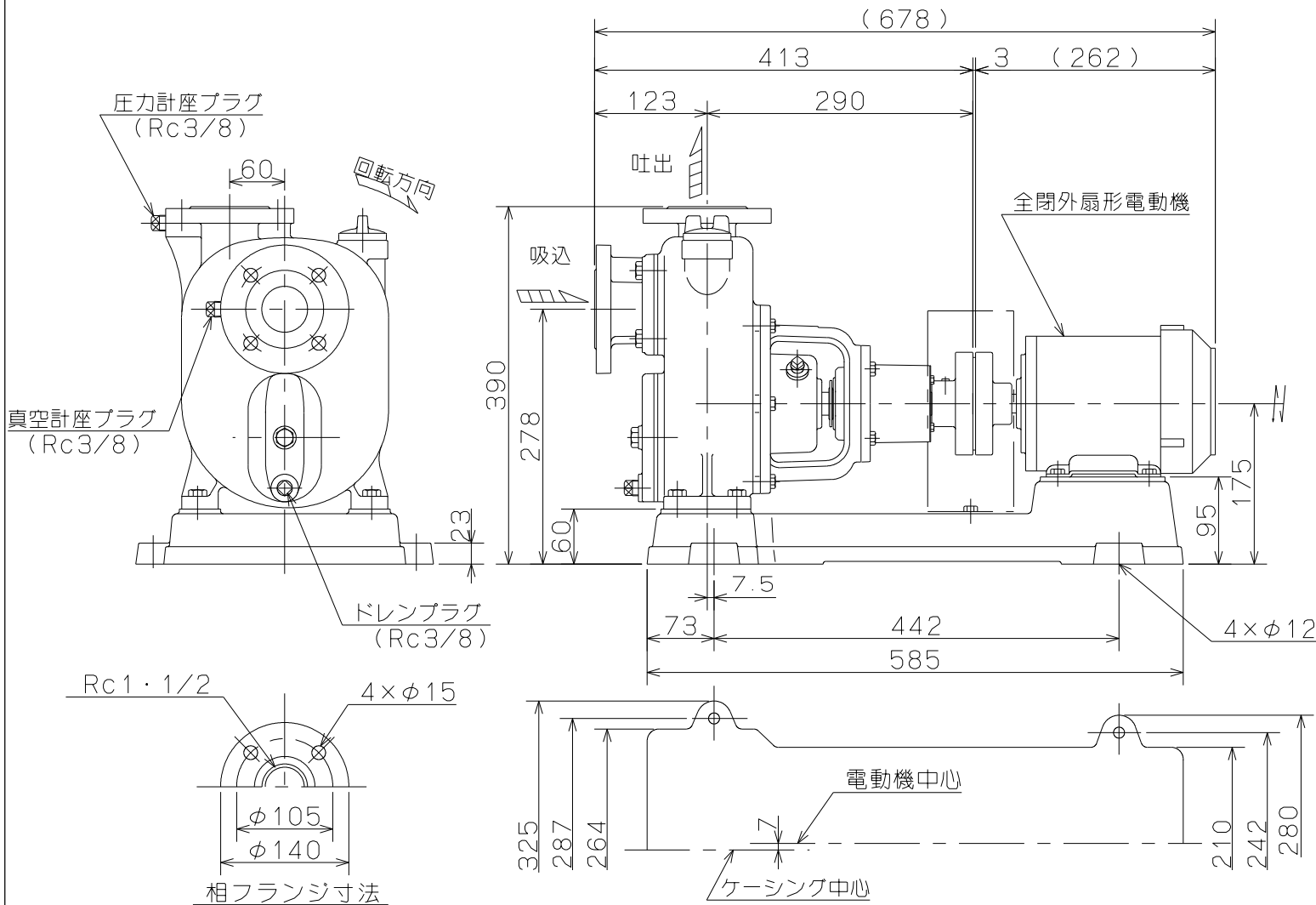


御注文主

殿



ポンプ仕様	
吐出量	m <sup>3</sup> /min
全揚程	m
ポンプ質量	48 kg
電動機仕様	
形式	
出力	0.75 kW
電圧	200 V
極数	4
同期速度	1500/1800 min <sup>-1</sup>
製造者	
電動機質量	kg

注意

- 1, ( )内寸法は使用する電動機により異なります。
- 2, 回転方向は、電動機側より見て左回転です。
- 3, ポンプ重量は、電動機を含みません。

		OW形 セルプラポンプ					外形寸法		
口径	40 mm	形式	OW-3M	周波数	50/60Hz	極数	4		C 4 1 7 2 5

2010.9.8

株式会社 寺田ポンプ製作所