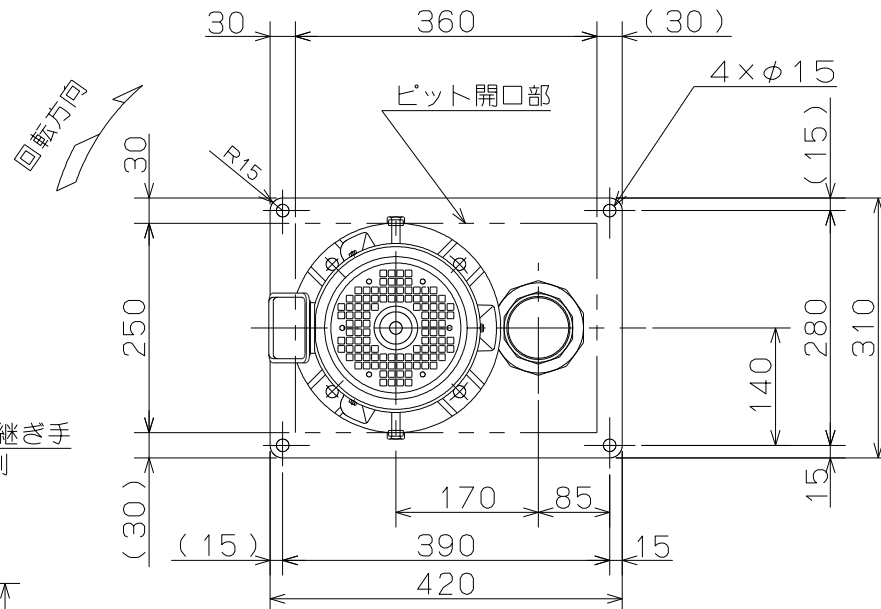
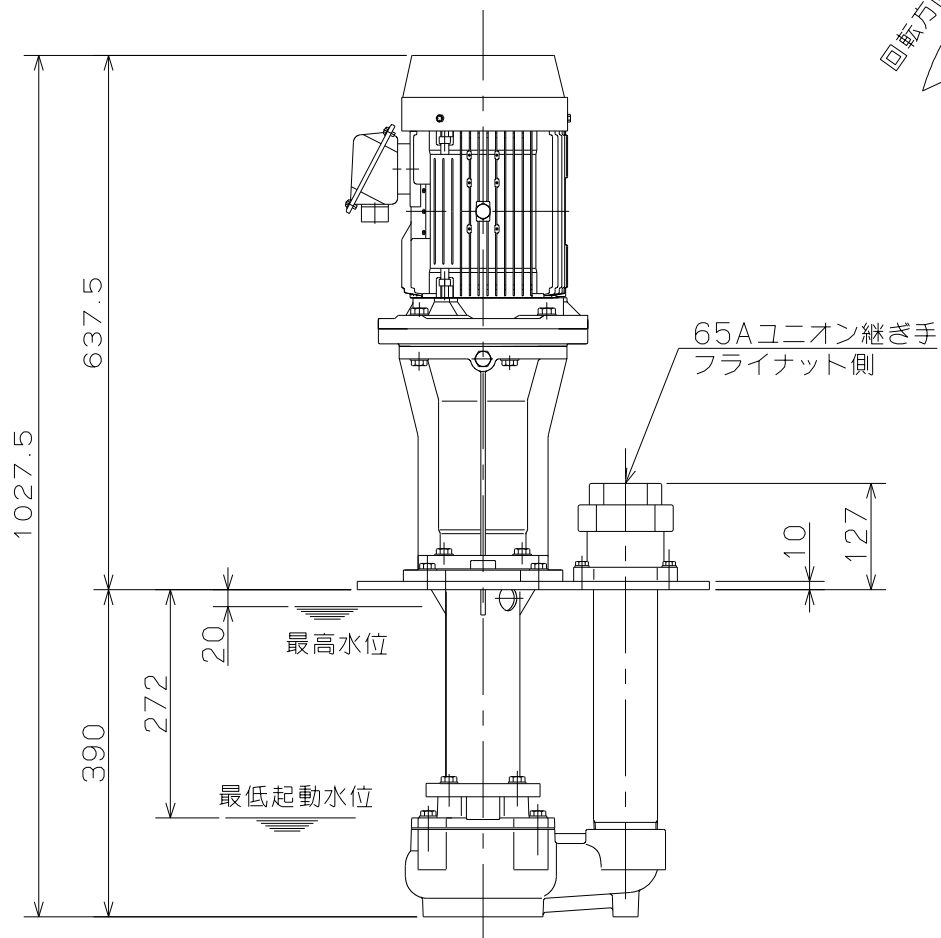


御注文主

殿



仕 様 表	
周波数(HZ)	50
吐出量(m ³ /min)	0.2/0.5
全揚程(m)	20.5/16.5
羽 根 車	ボルテックス形
通過粒子径	max. 30 mm
動力伝達方式	カップリング直結
電動機保護方式	全閉外扇屋外形
電動機出力	3.7 kW
電 圧	200V
定 格	連 続
極 数	2
質 量	86 kg



ボルテックススクーラントポンプ

図名

外形寸法図

口径 65 mm

形式 VCC5-53.7-350

周波数 50 Hz

極数

2 極

図番

C41727

2013.4.9

株式会社 寺田ポンプ製作所