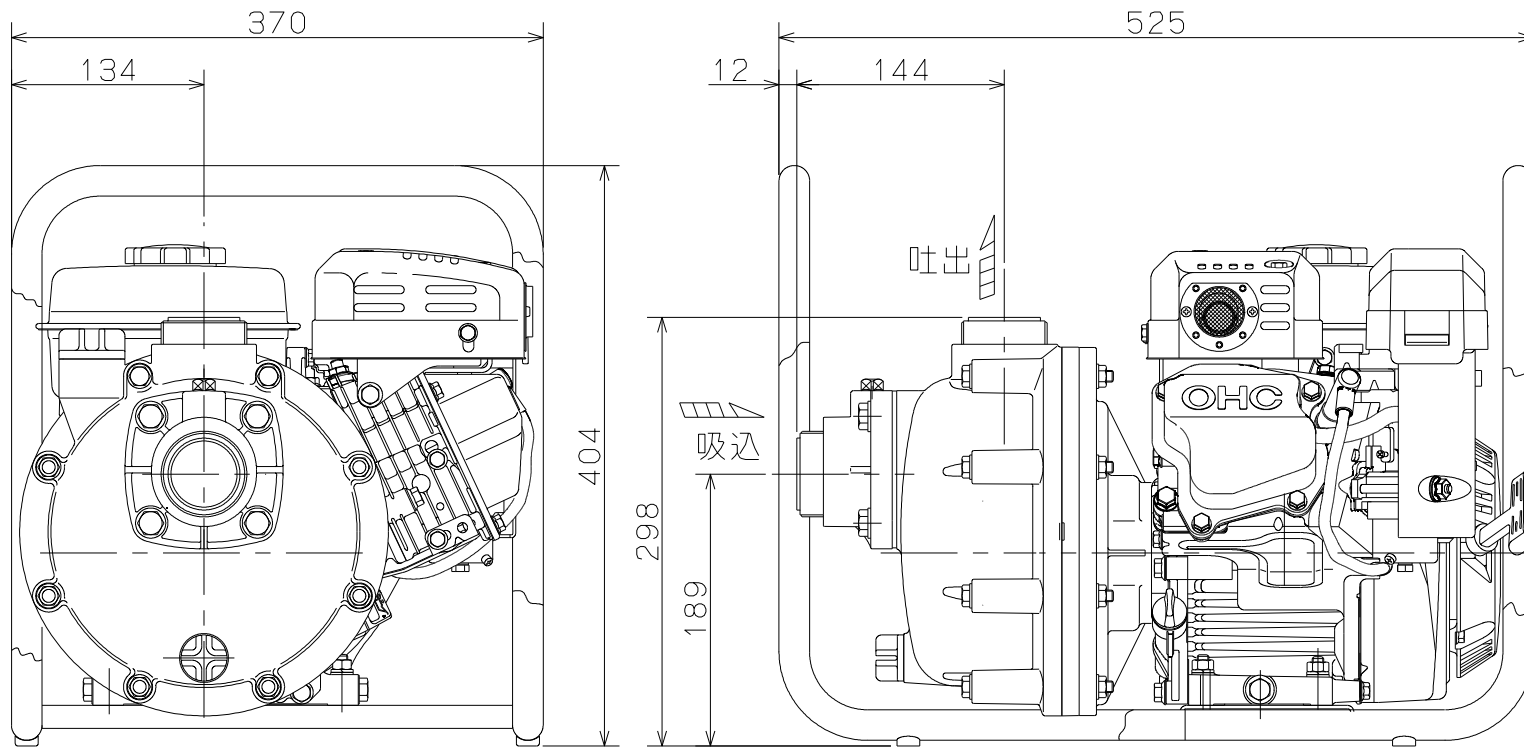


御注文主

殿



ポンプ仕様	
吐出量	(最大) 0.43 m <sup>3</sup> /min
全揚程	(最高) 25 m
接続部ネジ	管用平行オネジ(G2)
エンジン仕様	
名称	空冷4サイクルエンジン
出力 常用 kW/min'	2.2 / 3600
出力 最大 kW/min'	3.2 / 4000
使用燃料	無鉛ガソリン
始動方式	リコイルスタータ
乾燥質量	25 kg

標準附属品

品名	個数
ホースカップリング	2組
ストレーナ	1
竹の子	1



CEP形 セルプラテクポンエンジンポンプ

図名

外形寸法図

口径 50 mm

形式 CEP-50X

周波数 — Hz

極数 — 極

図番

C 4 1 7 2 9

2013.4.25

株式会社 寺田ポンプ製作所