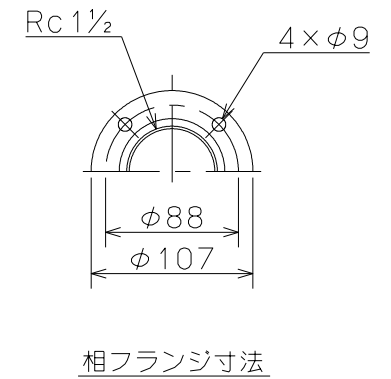
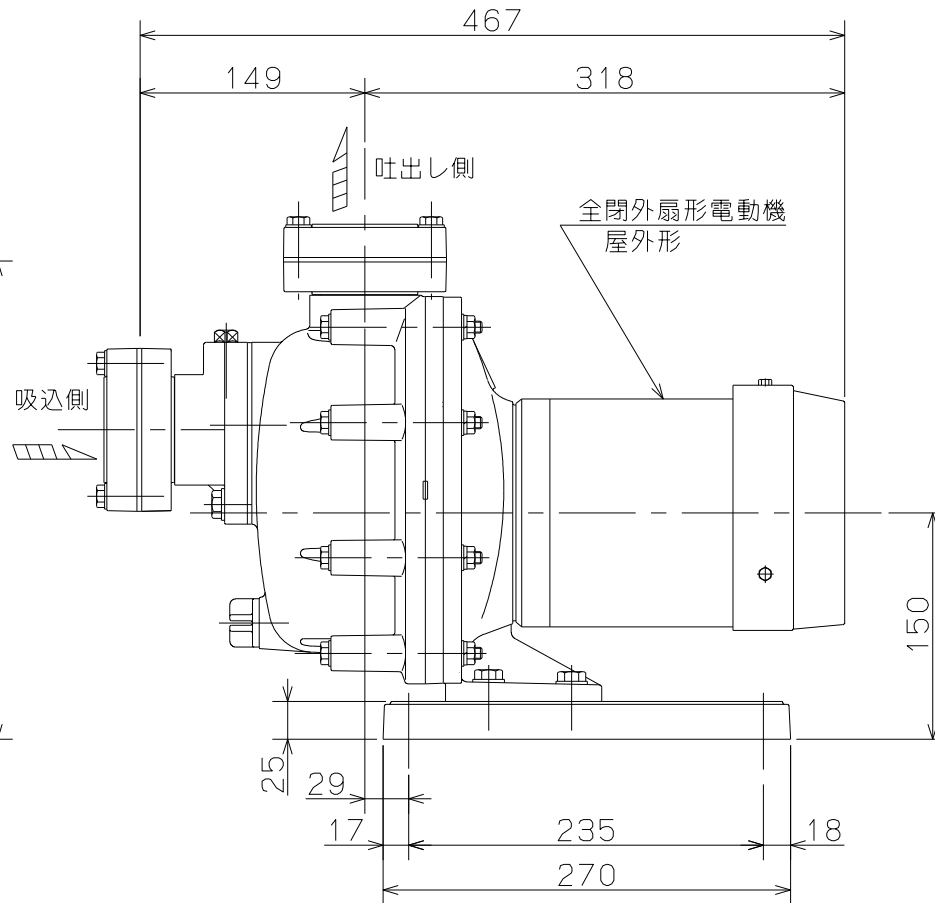
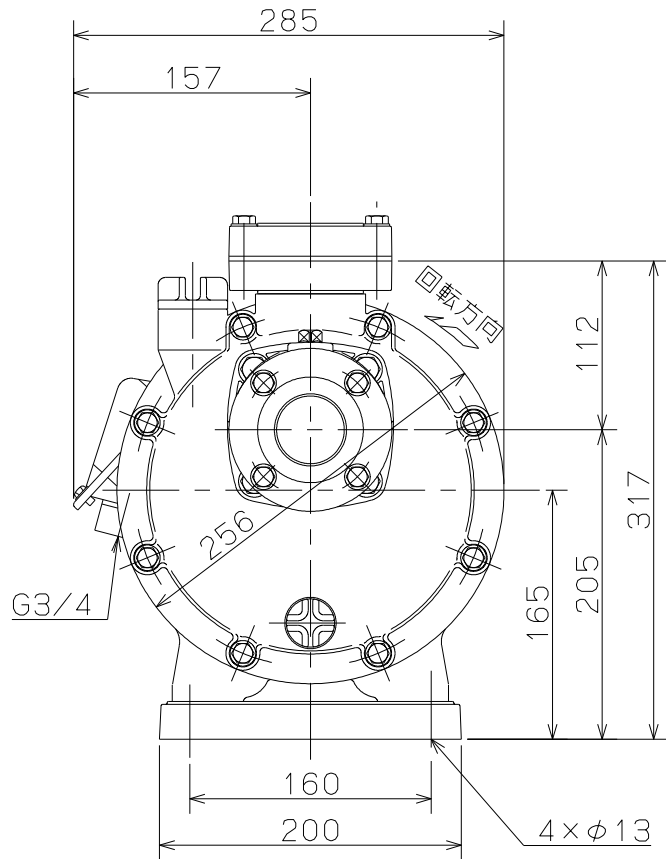


御注文主

殿

	周波数 Hz	出力 W	電圧 V	同期速度 min ⁻¹	吐出量 m ³ /min	全揚程 m	吐出量 m ³ /min	全揚程 m	吐出量 m ³ /min	全揚程 m	ポンプ 質量 kg
CMP3-50.7RN	50	750	200	3000	0.080	13.5	0.130	12.6	0.190	10.8	23.5
CMP3-60.7RN	60	750	200	3600	0.080	13.8	0.130	12.7	0.190	10.7	23.5



		CMP-RN形 セルプラテクポン						外形寸法	
□径	40 mm	形式	CMP3-50.7RN/CMP3-60.7RN	周波数	50/60Hz	極数	2 極	図番	C 4 1 7 4 6

2011.10.14

株式会社 寺田ポンプ製作所