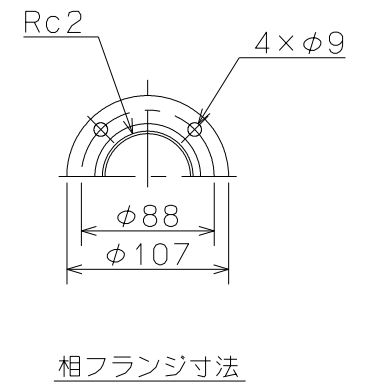
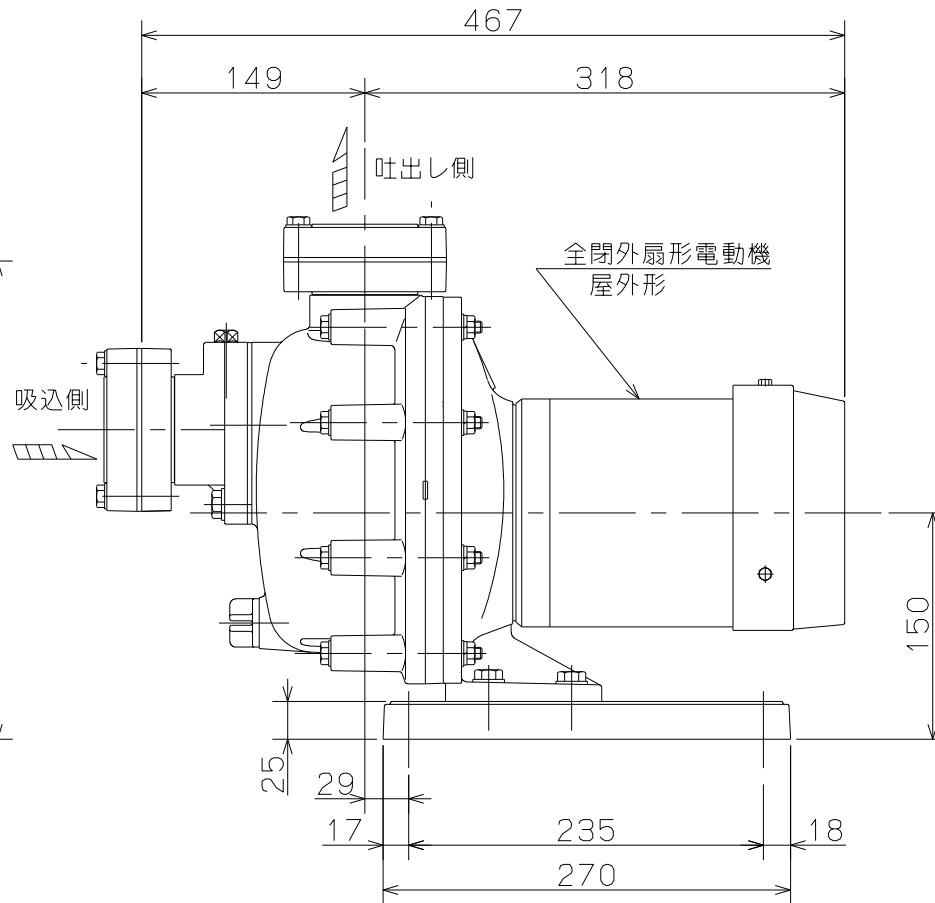
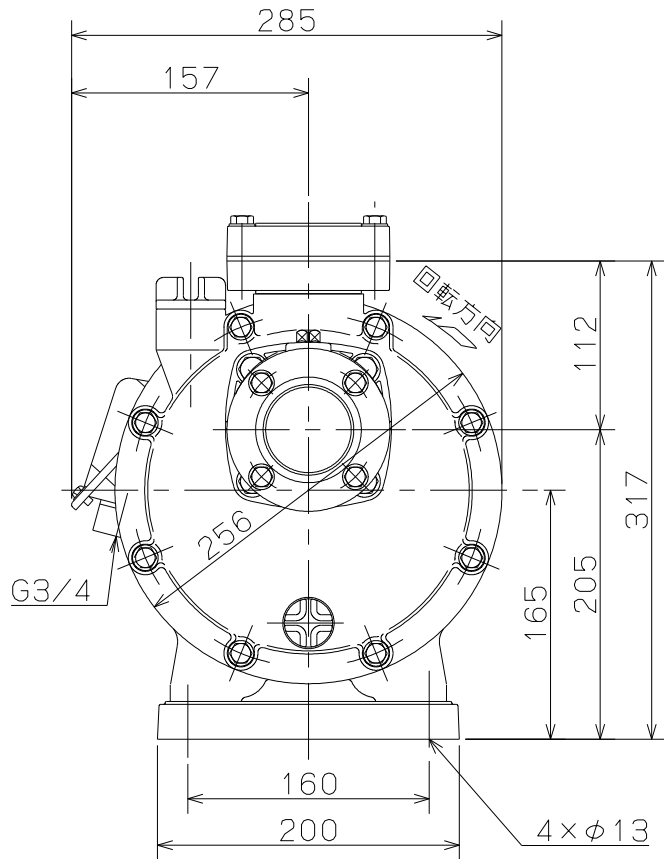


御注文主

殿

	周波数 Hz	出力 W	電圧 V	同期速度 min ⁻¹	吐出量 m ³ /min	全揚程 m	吐出量 m ³ /min	全揚程 m	吐出量 m ³ /min	全揚程 m	ポンプ 質量 kg
CMP4-50.7RN	50	750	200	3000	0.170	11.5	0.230	9.5	0.270	7.5	23.5
CMP4-60.7RN	60	750	200	3600	0.170	11.6	0.230	9.3	0.270	7.2	23.5



ST		CMP-RN形 セルプラテクポン				図名		外形寸法図	
□径	50 mm	形式	CMP4-50.7RN/CMP4-60.7RN	周波数	50/60Hz	極数	2 極	図番	C41747
2011.10.14								株式会社 寺田ポンプ製作所	