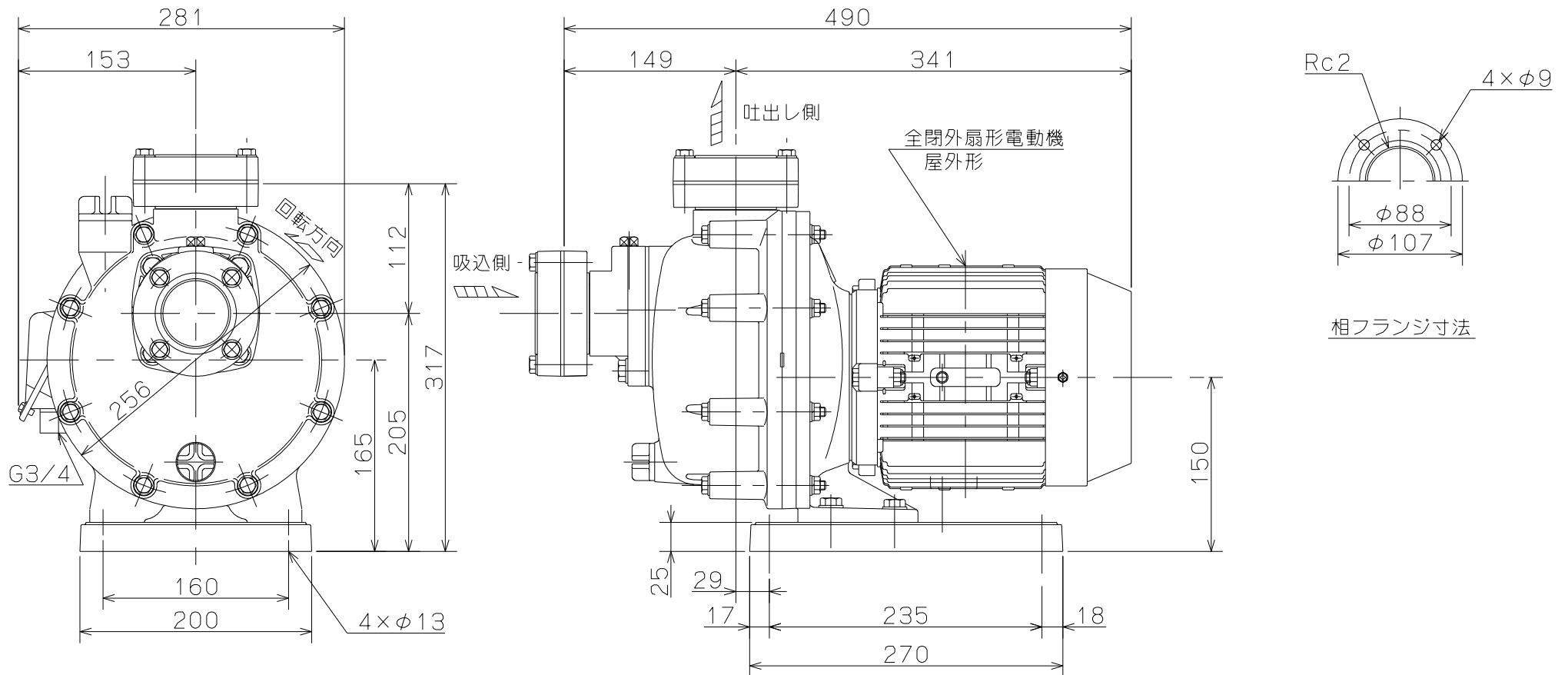


御注文主

殿

	周波数 Hz	出力 kW	電圧 V	同期速度 min ⁻¹	吐出量 m ³ /min	全揚程 m	吐出量 m ³ /min	全揚程 m	吐出量 m ³ /min	全揚程 m	ポンプ 質量 kg
CMP4-51.5RN	50	1.5	200	3000	0.170	17.8	0.230	16.0	0.300	13.5	26.0
CMP4-61.5RN	60	1.5	200	3600	0.170	17.6	0.230	15.7	0.300	13.2	26.0
CMP4-62.2RN	60	2.2	200	3600	0.170	24.5	0.280	21.0	0.380	16.8	27.5



ST		CMP-RN形 セルプラテクポン				図名		外形寸法図	
□径	50 mm	形式	CMP4-51.5RN, CMP4-61.5RN CMP4-62.2RN	周波数	50/60Hz	極数	2 極	図番	C 4 1 7 4 8

2011.10.14

株式会社 寺田ポンプ製作所