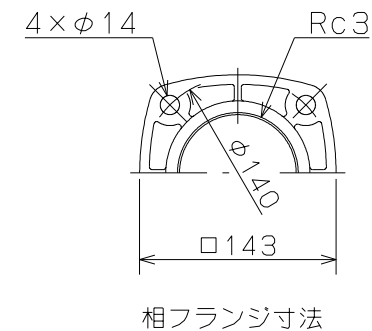
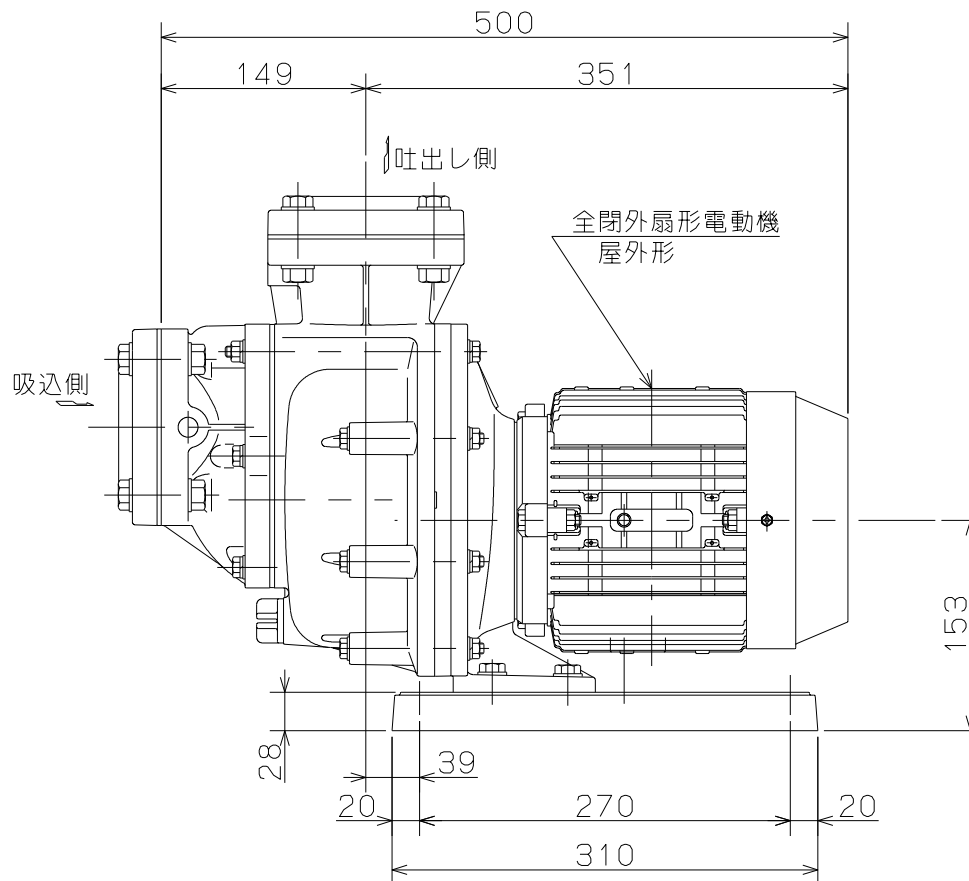
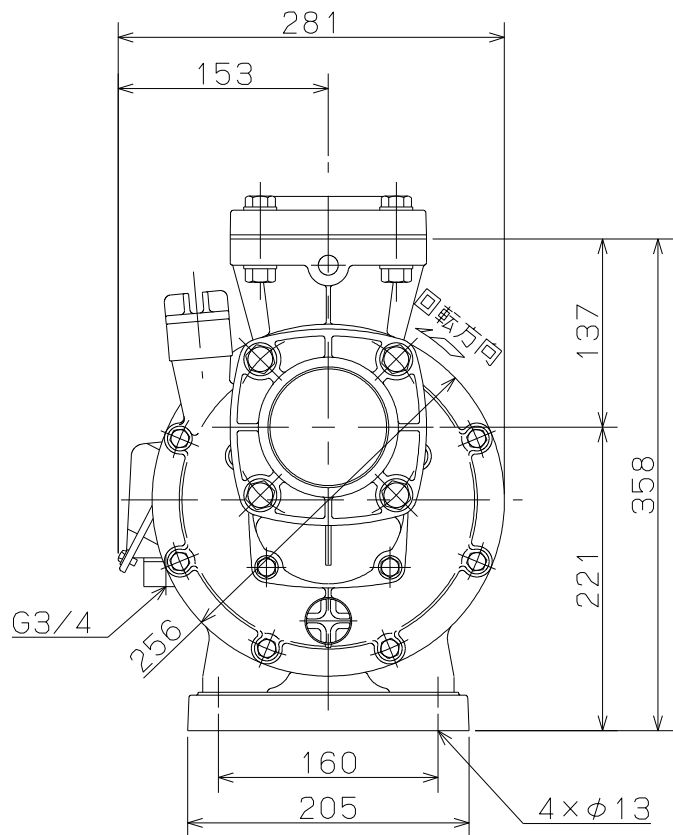


御注文主

殿

	周波数 Hz	出力 kW	電圧 V	同期速度 min <sup>-1</sup>	吐出量 m <sup>3</sup> /min	全揚程 m	吐出量 m <sup>3</sup> /min	全揚程 m	吐出量 m <sup>3</sup> /min	全揚程 m	ポンプ 質量kg
CMP6-51.5RN	50	1.5	200	3000	0.300	9.5	0.500	8.0	0.700	5.0	27.5
CMP6-52.2RN	50	2.2	200	3000	0.300	14.0	0.600	11.0	0.800	7.0	29.0
CMP6-62.2RN	60	2.2	200	3600	0.300	13.5	0.600	10.0	0.800	7.0	29.0



		CMP-RN形 セルプラテクポン				図名		外形寸法図		
□径	80 mm	形式	CMP6-51.5RN CMP6-62.2RN	CMP6-52.2RN	周波数	50/60Hz	極数	2 極	図番	C 4 1 7 4 9

2014.1.15

株式会社 寺田ポンプ製作所