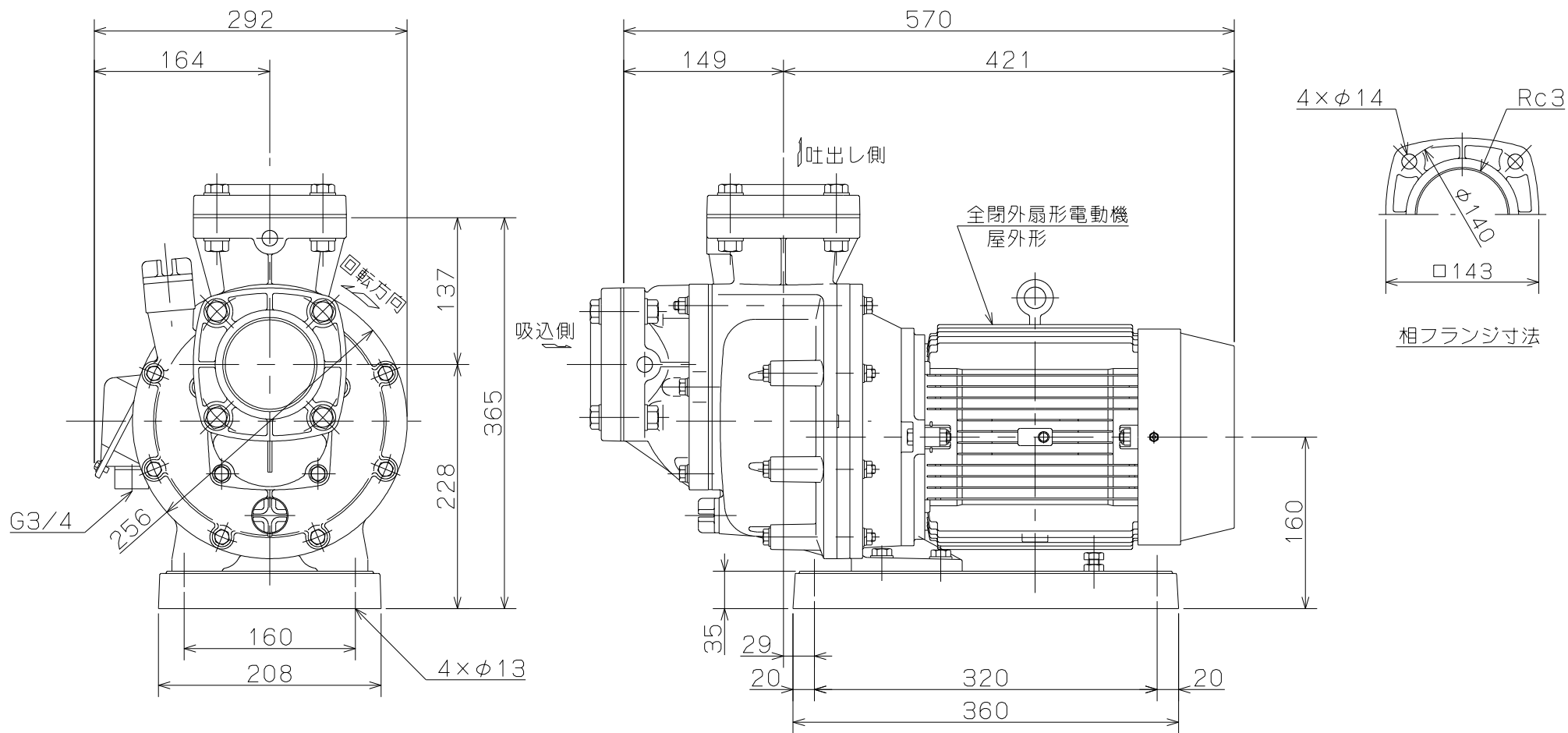


御注文主

殿

	周波数 Hz	出力 kW	電圧 V	同期速度 min ⁻¹	吐出量 m ³ /min	全揚程 m	吐出量 m ³ /min	全揚程 m	吐出量 m ³ /min	全揚程 m	ポンプ 質量 kg
CMP6-63.7RN	60	3.7	200	3600	0.400	18	0.650	15	1.000	7	39.5



CMP-RN形 セルプラテクポン

図名

外形寸法図

口径

80 mm

形式

CMP6-63.7RN

周波数

60 Hz

極数

2 極

図番

C41750

2014.1.15

株式会社 寺田ポンプ製作所