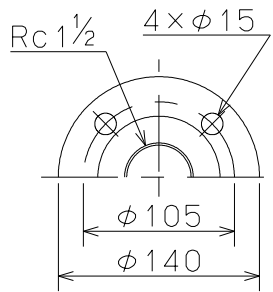


御注文主

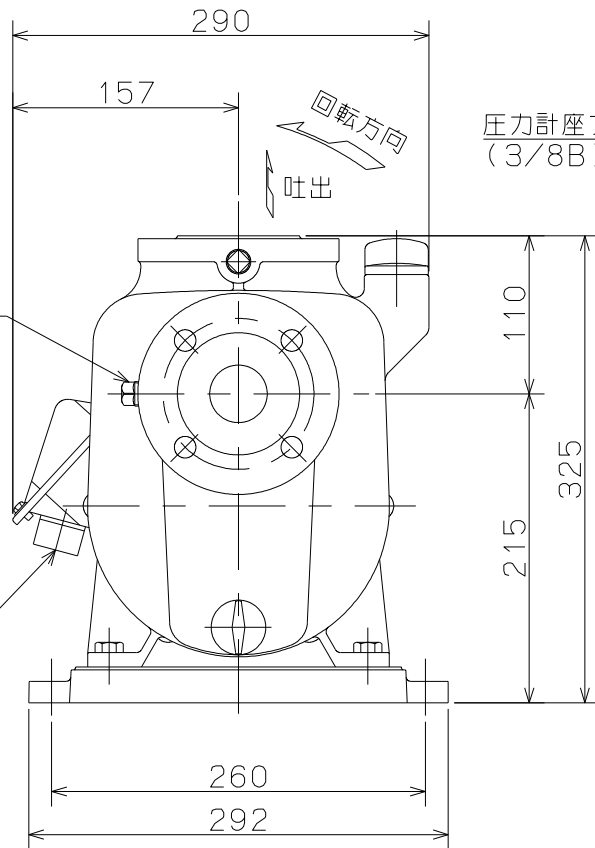
殿

相フランジ寸法



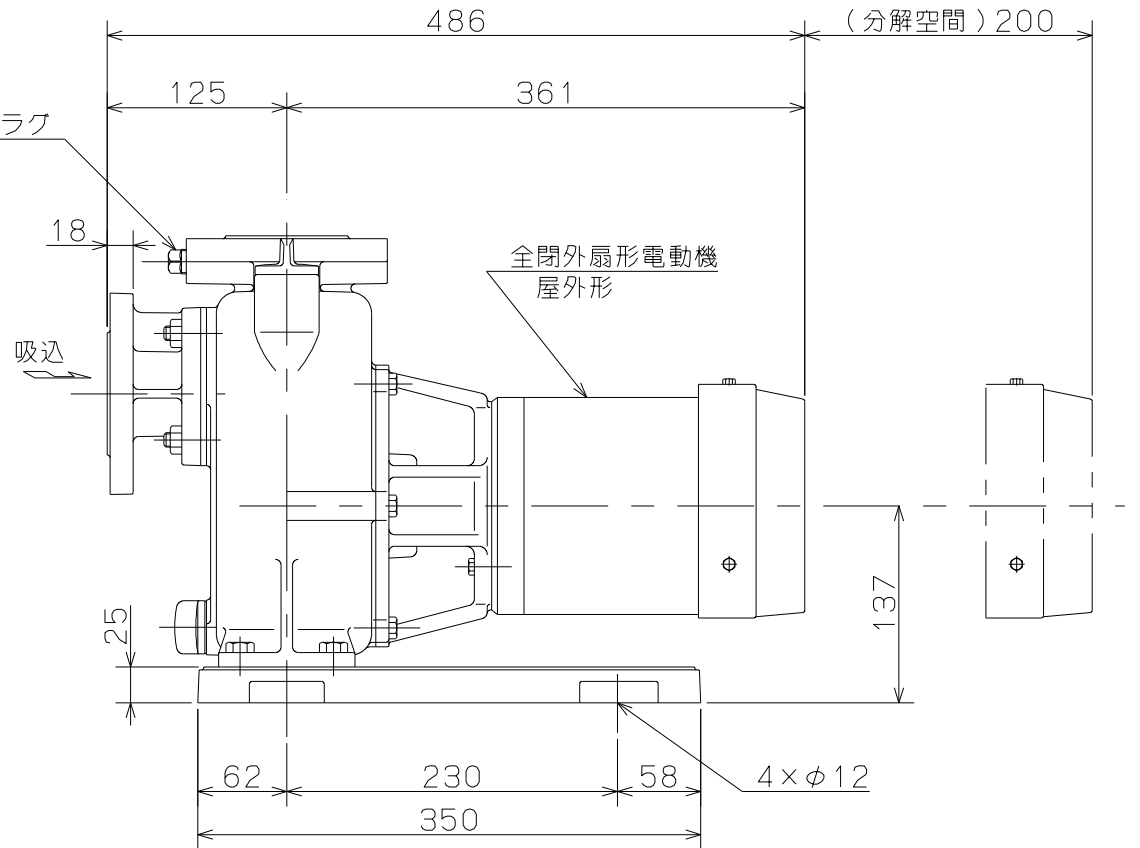
真空計座プラグ
(3/8B)

G3/4



圧力計座プラグ
(3/8B)

吸込



50Hz同期速度3000min⁻¹ / 60Hz同期速度3600min⁻¹

口径	形式	周波数 Hz	相	定格電圧 V	電動機 出力 kW	ポンプ仕様				質量 kg		
						吐出量 m ³ /min	全揚程 m	吐出量 m ³ /min	全揚程 m		吐出量 m ³ /min	全揚程 m
40	MPJ3-50.71RN	50	3	200	0.75	0.05	20	0.14	15	0.20	9.5	36.5
40	MPJ3-60.71RN	60	3	200	0.75	0.06	18	0.14	15	0.22	10.5	36.5



MPJ形 セルプラモーターポンプ

図名

外形寸法図

口径 40 mm

形式 MPJ3-50.71RN
MPJ3-60.71RN

周波数 50/60 Hz

極数

2 極

図番

C 4 1 7 5 3

2011.10.20

株式会社 寺田ポンプ製作所