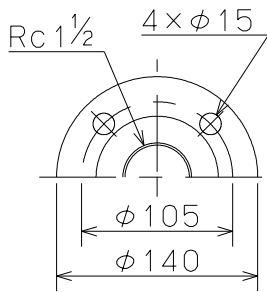


御注文主

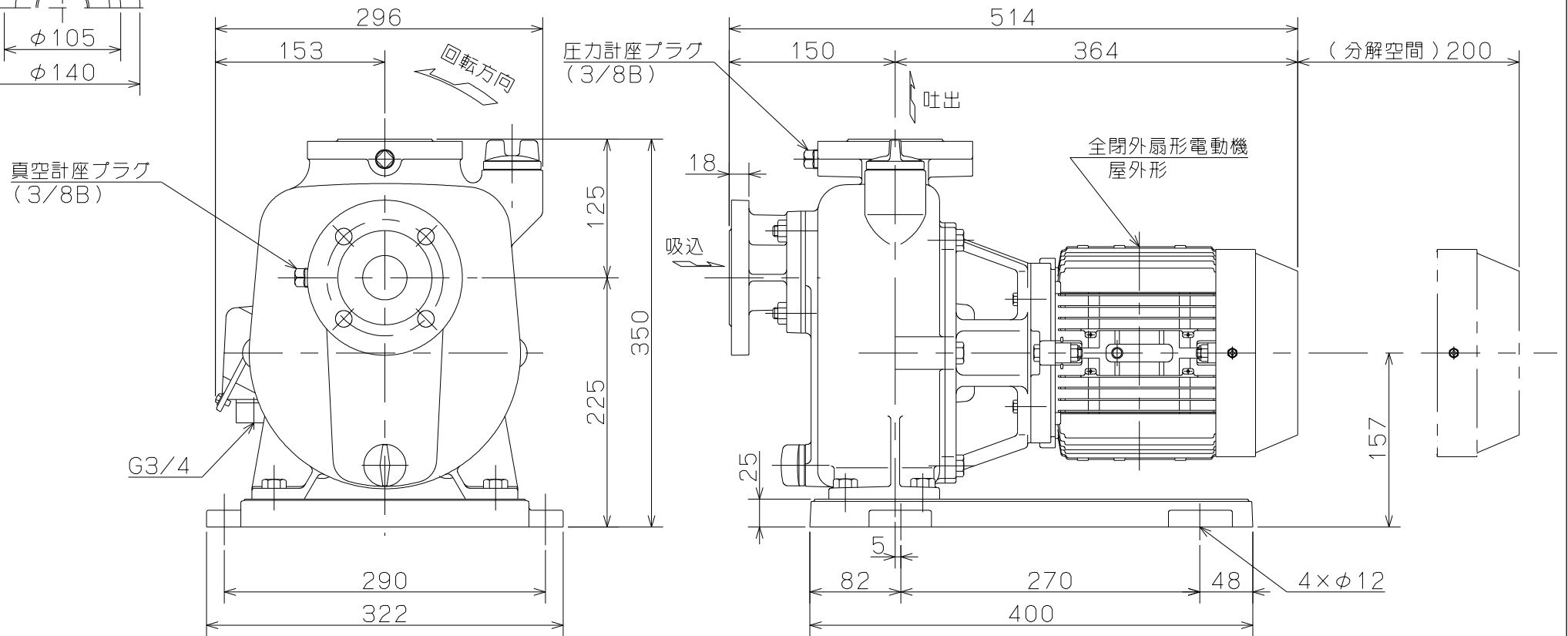
殿

相フランジ寸法



口径	形式	周波数 Hz	相	定格電圧 V	電動機 出力 kW	ポンプ仕様				質量 kg		
						吐出量 m ³ /min	全揚程 m	吐出量 m ³ /min	全揚程 m		吐出量 m ³ /min	全揚程 m
40	MPJ3-51.51RN	50	3	200	1.5	0.05	27	0.14	24	0.20	21	42.5
40	MPJ3-61.51RN	60	3	200	1.5	0.06	29.5	0.14	25.5	0.22	19	42.5
40	MPJ3-52.21RN	50	3	200	2.2	0.05	34	0.14	31.5	0.20	27.5	44
40	MPJ3-62.21RN	60	3	200	2.2	0.06	35.5	0.14	32	0.22	26	44

50Hz同期速度3000min⁻¹ / 60Hz同期速度3600min⁻¹



MPJ形 セルプラモーターポンプ

図名

外形寸法図

口径 40 mm

形式 MPJ3-RN 1.5/2.2kW

周波数 50/60 Hz

極数 2 極

図番

C 4 1 7 5 4

2011.10.20

株式会社 寺田ポンプ製作所