

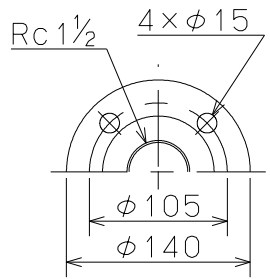
御注文主

殿

口径	形式	周波数 Hz	相	定格電圧 V	電動機 出力 kW	ポンプ仕様						質量 kg
						吐出量 m ³ /min	全揚程 m	吐出量 m ³ /min	全揚程 m	吐出量 m ³ /min	全揚程 m	
40	MPJ3-63.71RN	60	3	200	3.7	0.06	49	0.14	47	0.22	43	50

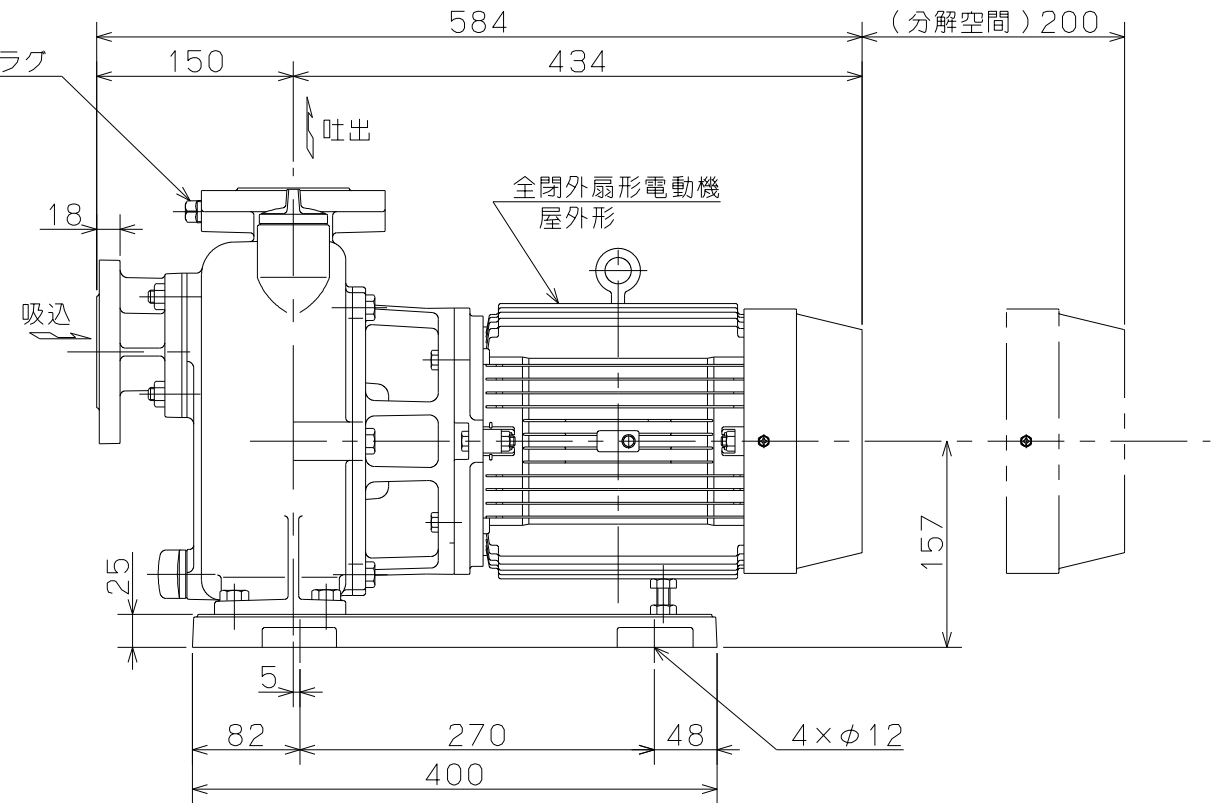
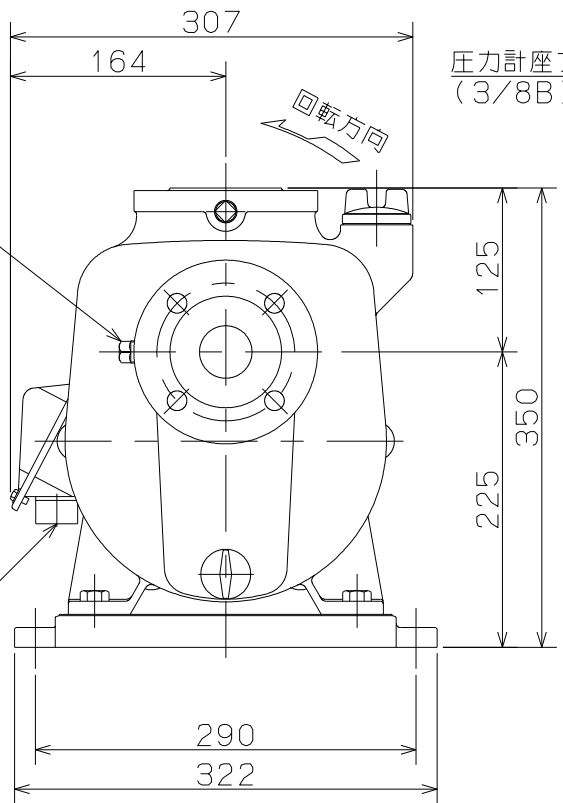
同期速度3600min⁻¹

相フランジ寸法



真空計座プラグ
(3/8B)

G3/4



MPJ形 セルプラモーターポンプ

図名 外形寸法図

口径	40 mm	形式	MPJ3-63.71RN	周波数	60 Hz	極数	2 極	図番	C 4 1 7 5 5
----	-------	----	--------------	-----	-------	----	-----	----	-------------

2011.10.20

株式会社 寺田ポンプ製作所