

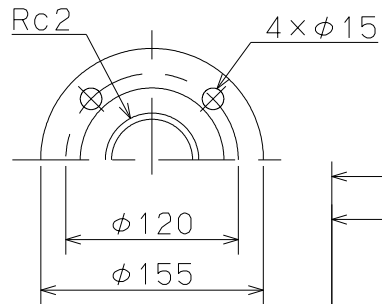
御注文主

殿

口径	形式	周波数 Hz	相	定格電圧 V	電動機 出力 kW	ポンプ仕様					質量 kg	
						吐出し量 m ³ /min	全揚程 m	吐出し量 m ³ /min	全揚程 m	吐出し量 m ³ /min		全揚程 m
50	MPJ4-50.71RN	50	3	200	0.75	0.10	14	0.22	11.5	0.32	8	37.5

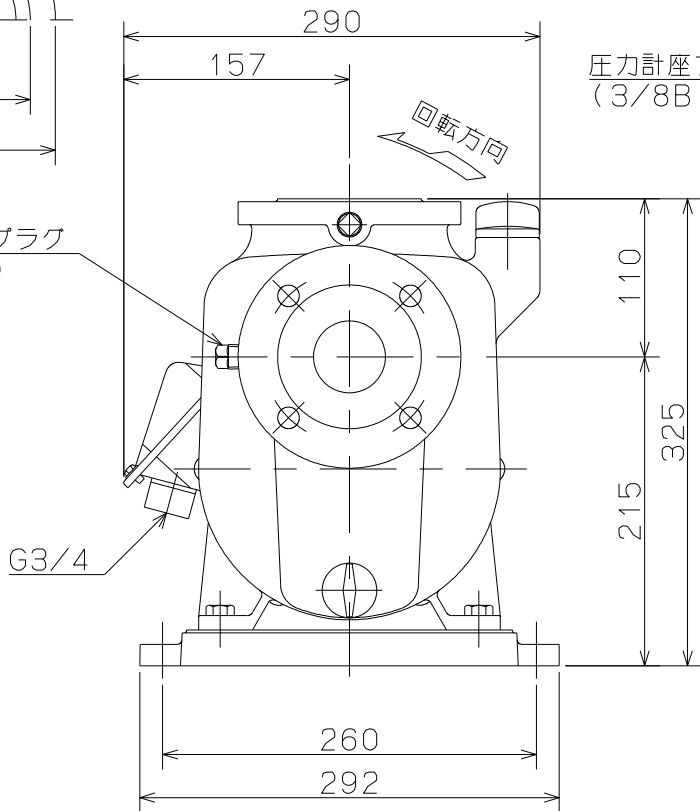
同期速度3000min⁻¹

相フランジ寸法

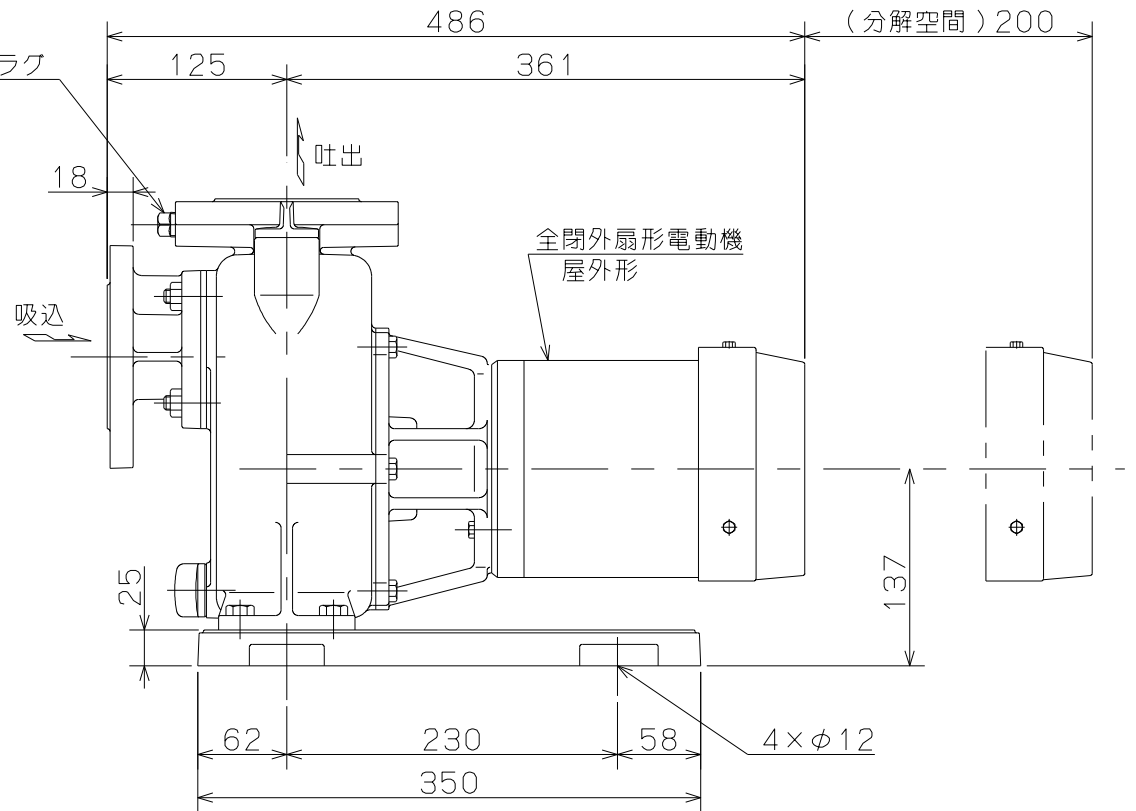


真空計座プラグ
(3/8B)

G3/4



圧力計座プラグ
(3/8B)



MPJ形 セルプラモーターポンプ

図名

外形寸法図

口径	50 mm	形式	MPJ4-50.71RN	周波数	50 Hz	極数	2 極
----	-------	----	--------------	-----	-------	----	-----

図番	C 4 1 7 5 6
----	-------------

2011.10.20

株式会社 寺田ポンプ製作所