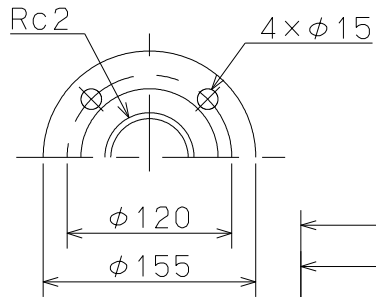


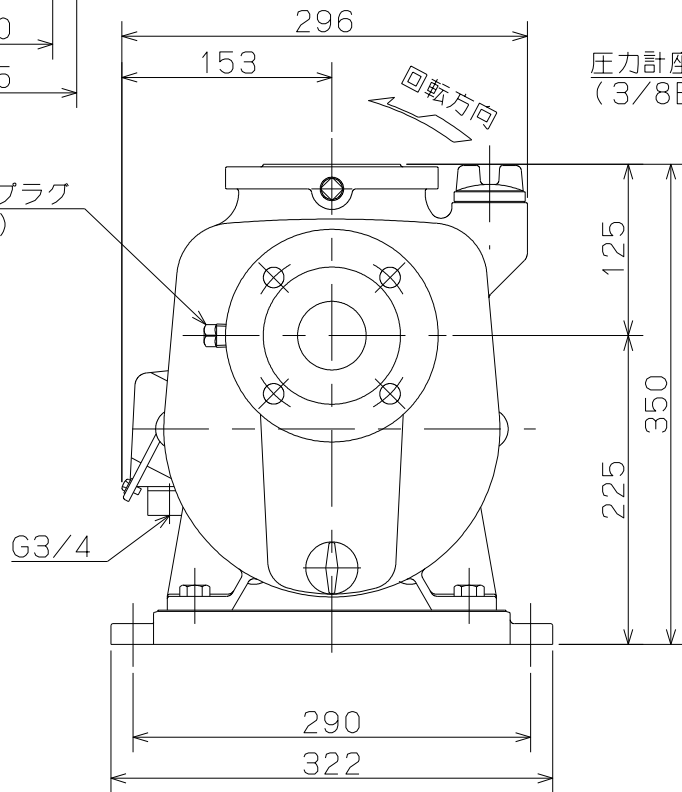
御注文主

殿

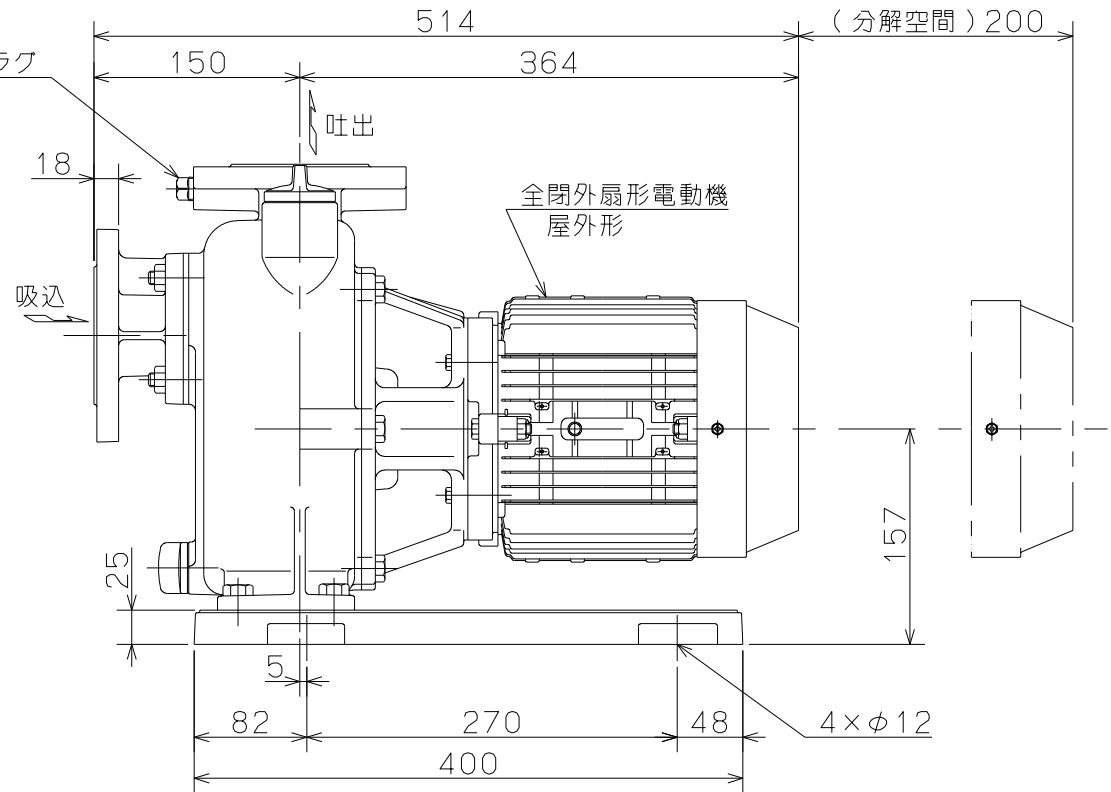
相フランジ寸法



真空計座プラグ
(3/8B)



圧力計座プラグ
(3/8B)



口径	形式	周波数 Hz	相	定格電圧 V	電動機 出力 kW	ポンプ仕様					質量 kg	
						吐出量 m ³ /min	全揚程 m	吐出量 m ³ /min	全揚程 m	吐出量 m ³ /min		全揚程 m
50	MPJ4-51.51RN	50	3	200	1.5	0.10	25.5	0.22	20	0.32	12	43.5
50	MPJ4-61.51RN	60	3	200	1.5	0.12	21	0.24	18.5	0.32	15.5	43.5
50	MPJ4-52.21RN	50	3	200	2.2	0.10	33	0.22	27	0.32	19	45
50	MPJ4-62.21RN	60	3	200	2.2	0.12	34.5	0.24	26	0.32	17.5	44

50Hz同期速度3000min⁻¹ / 60Hz同期速度3600min⁻¹



MPJ形 セルプラモーターポンプ

図名

外形寸法図

口径 50 mm

形式 MPJ4-RN 1.5/2.2kW

周波数 50/60 Hz

極数 2 極

図番

C41757

2011.10.20

株式会社 寺田ポンプ製作所