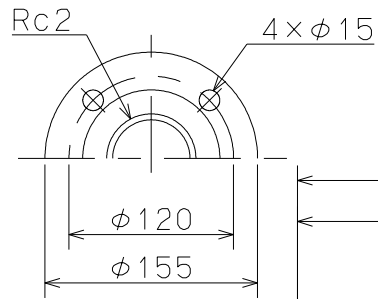


御注文主

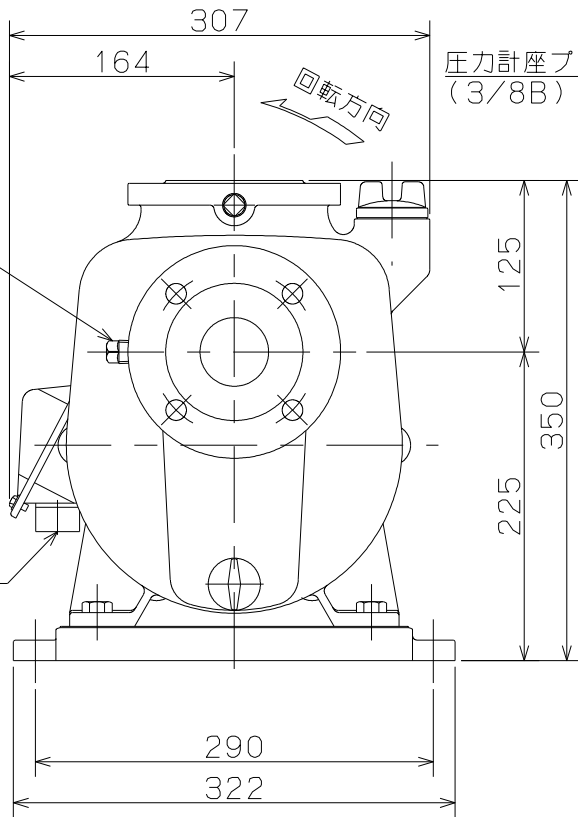
殿

相フランジ寸法



真空計座プラグ  
(3/8B)

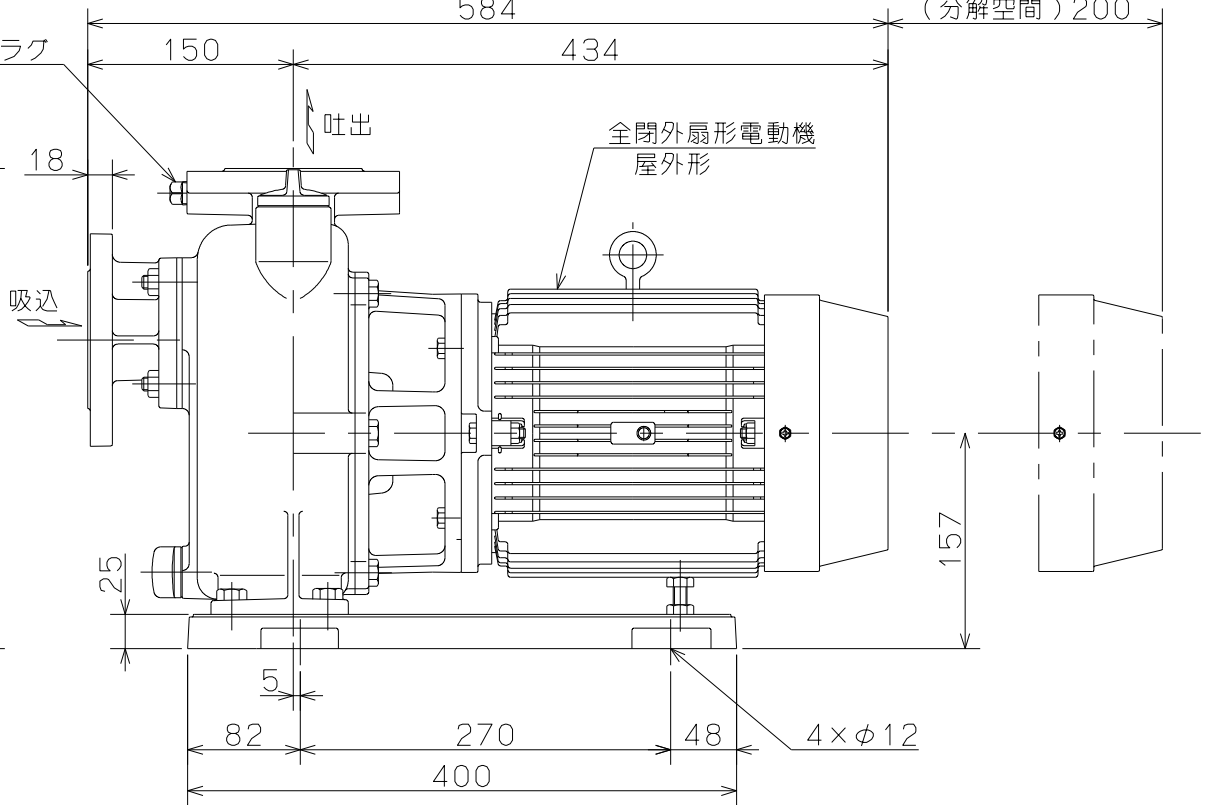
G3/4



回転方向

圧力計座プラグ  
(3/8B)

吸込



口径	形式	周波数 Hz	相	定格電圧 V	電動機 出力 kW	ポンプ仕様						質量 kg
						吐出量 m <sup>3</sup> /min	全揚程 m	吐出量 m <sup>3</sup> /min	全揚程 m	吐出量 m <sup>3</sup> /min	全揚程 m	
50	MPJ4-63.71RN	60	3	200	3.7	0.12	46.5	0.24	39.5	0.32	32.5	51

同期速度3600min<sup>-1</sup>



MPJ形 セルプラモーターポンプ

図名 外形寸法図

口径	50 mm	形式	MPJ4-63.71RN	周波数	60 Hz	極数	2 極
----	-------	----	--------------	-----	-------	----	-----

図番 C 4 1 7 5 8

2011.10.20

株式会社 寺田ポンプ製作所