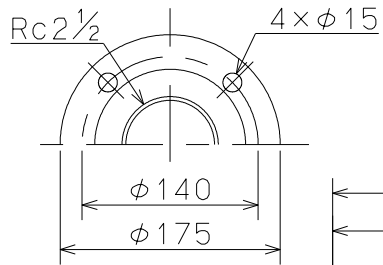


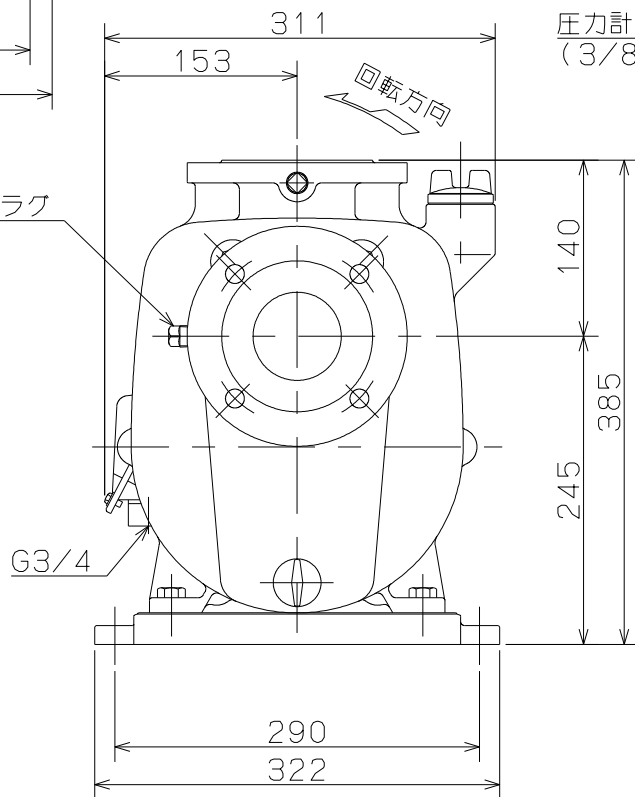
御注文主

殿

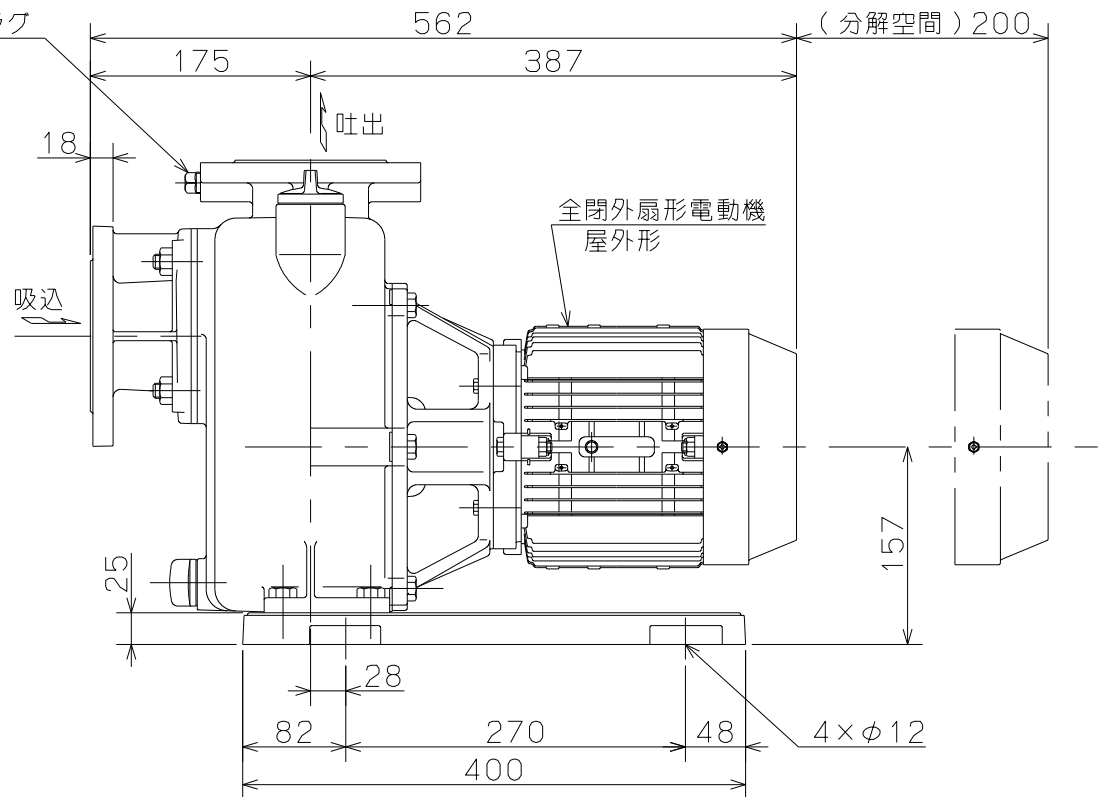
相フランジ寸法



真空計座プラグ
(3/8B)



圧力計座プラグ
(3/8B)



口径	形式	周波数 Hz	相	定格電圧 V	電動機 出力 kW	ポンプ仕様						質量 kg
						吐出量 m ³ /min	全揚程 m	吐出量 m ³ /min	全揚程 m	吐出量 m ³ /min	全揚程 m	
65	MPJ5-51.51RN	50	3	200	1.5	0.20	14.5	0.40	12.5	0.60	9	52.5
65	MPJ5-52.21RN	50	3	200	2.2	0.20	20	0.40	17	0.60	12	54
65	MPJ5-62.21RN	60	3	200	2.2	0.25	18	0.45	15.5	0.64	12.5	54

50Hz同期速度3000min⁻¹ / 60Hz同期速度3600min⁻¹



MPJ形 セルプラモーターポンプ

図名

外形寸法図

口径 65 mm

形式 MPJ5-RN 1.5/2.2kW

周波数 50/60 Hz

極数

2 極

図番

C 4 1 7 5 9

2011.10.20

株式会社 寺田ポンプ製作所