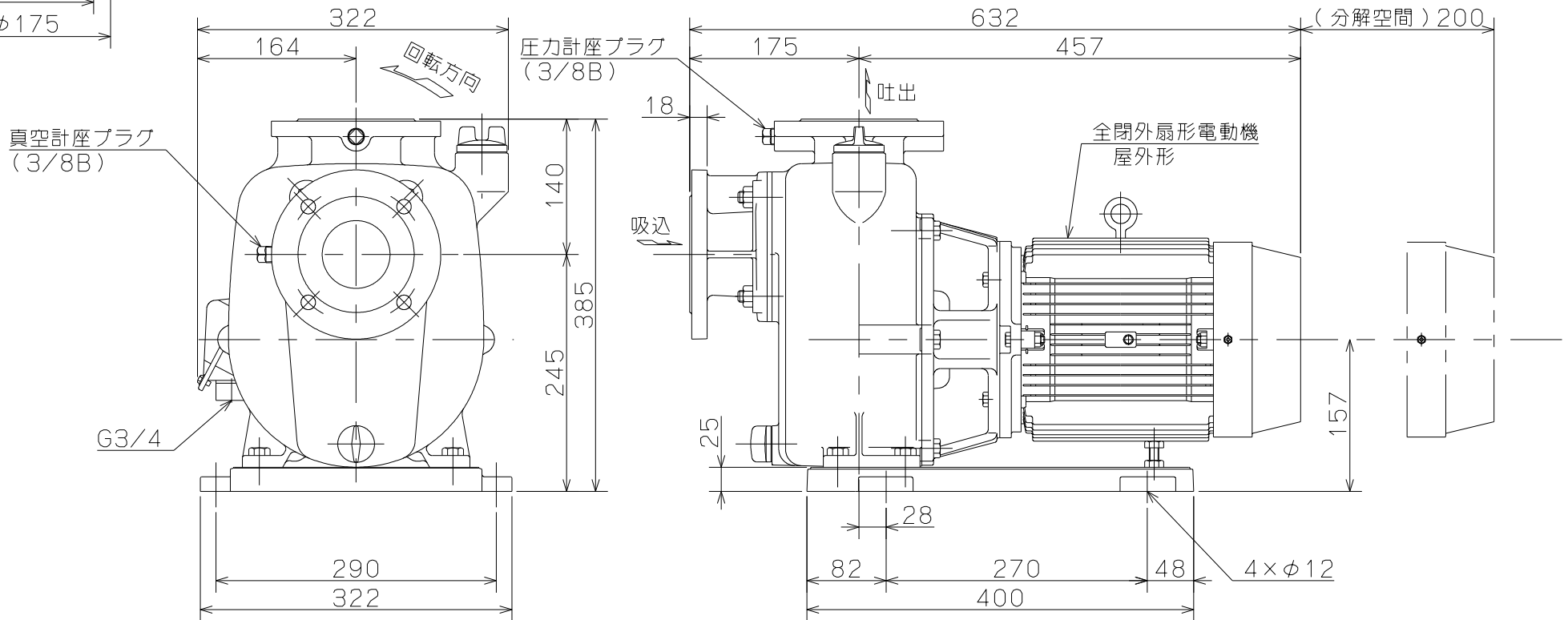
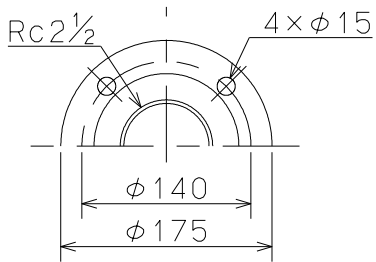


御注文主

殿

口径	形式	周波数 Hz	相	定格電圧 V	電動機 出力 kW	ポンプ仕様						質量 kg
						吐出量 m <sup>3</sup> /min	全揚程 m	吐出量 m <sup>3</sup> /min	全揚程 m	吐出量 m <sup>3</sup> /min	全揚程 m	
65	MPJ5-53.71RN	50	3	200	3.7	0.20	31	0.40	26	0.60	19	60
65	MPJ5-63.71RN	60	3	200	3.7	0.25	28.5	0.45	24.5	0.64	19.5	60

50Hz同期速度3000min<sup>-1</sup> / 60Hz同期速度3600min<sup>-1</sup>



MPJ形 セルプラモーターポンプ

図名 外形寸法図

口径	65 mm	形式	MPJ5-RN	3.7kW	周波数	50/60 Hz	極数	2 極	図番	C 4 1 7 6 0
----	-------	----	---------	-------	-----	----------	----	-----	----	-------------

2011.10.20

株式会社 寺田ポンプ製作所