

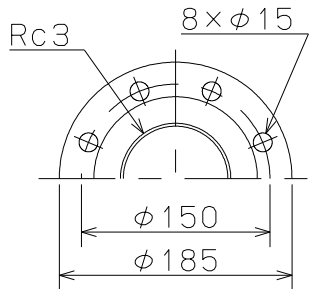
御注文主

殿

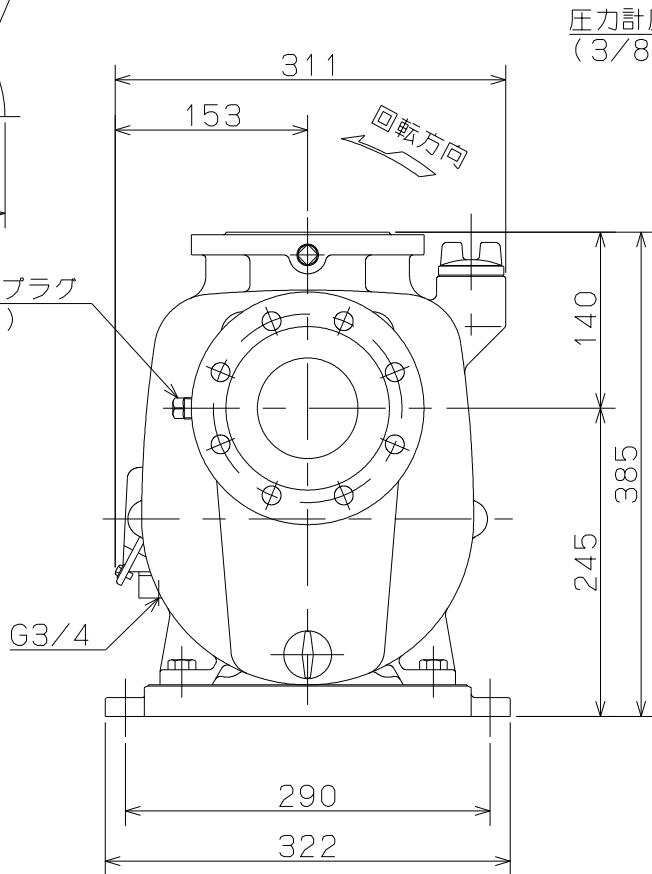
口径	形式	周波数 Hz	相	定格電圧 V	電動機 出力 kW	ポンプ仕様					質量 kg	
						吐出量 m ³ /min	全揚程 m	吐出量 m ³ /min	全揚程 m	吐出量 m ³ /min		全揚程 m
80	MPJ6-52.21RN	50	3	200	2.2	0.40	13.5	0.70	11	1.00	7	54

同期速度3000min⁻¹

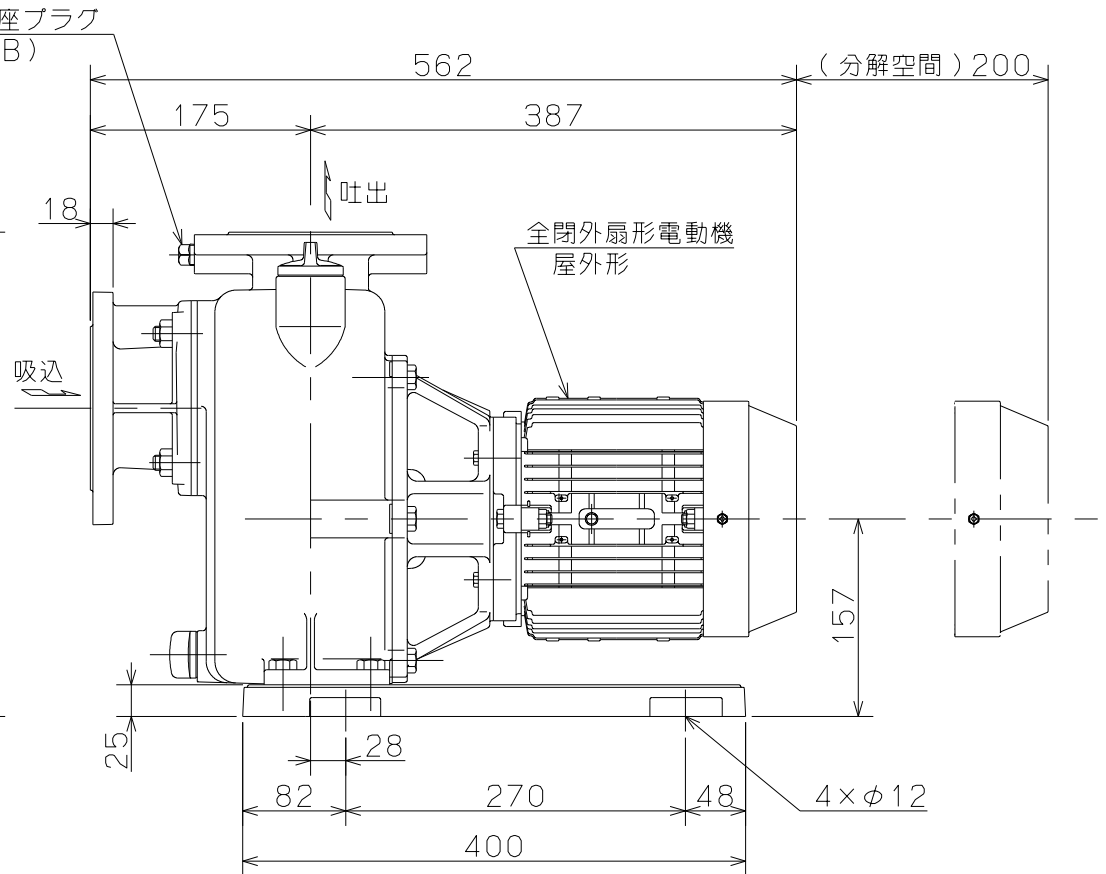
相フランジ寸法



真空計座プラグ
(3/8B)



圧力計座プラグ
(3/8B)



MPJ形 セルプラモーターポンプ

図名

外形寸法図

口径 80 mm

形式 MPJ6-52.21RN

周波数 50 Hz

極数 2 極

図番

C41762

2011.10.21

株式会社 寺田ポンプ製作所