

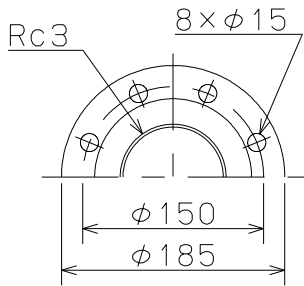
御注文主

殿

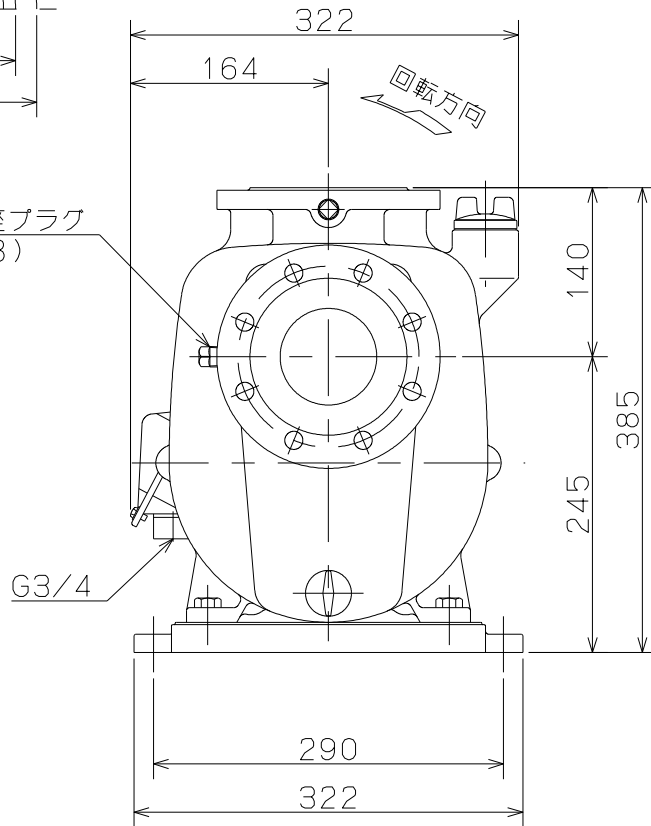
口径	形式	周波数 Hz	相	定格電圧 V	電動機 出力 kW	ポンプ仕様						質量 kg
						吐出量 m ³ /min	全揚程 m	吐出量 m ³ /min	全揚程 m	吐出量 m ³ /min	全揚程 m	
80	MPJ6-53.71RN	50	3	200	3.7	0.40	20.5	0.70	17.5	1.00	13	61
80	MPJ6-63.71RN	60	3	200	3.7	0.45	19.5	0.80	15.5	1.20	9.5	61

50Hz同期速度3000min⁻¹ / 60Hz同期速度3600min⁻¹

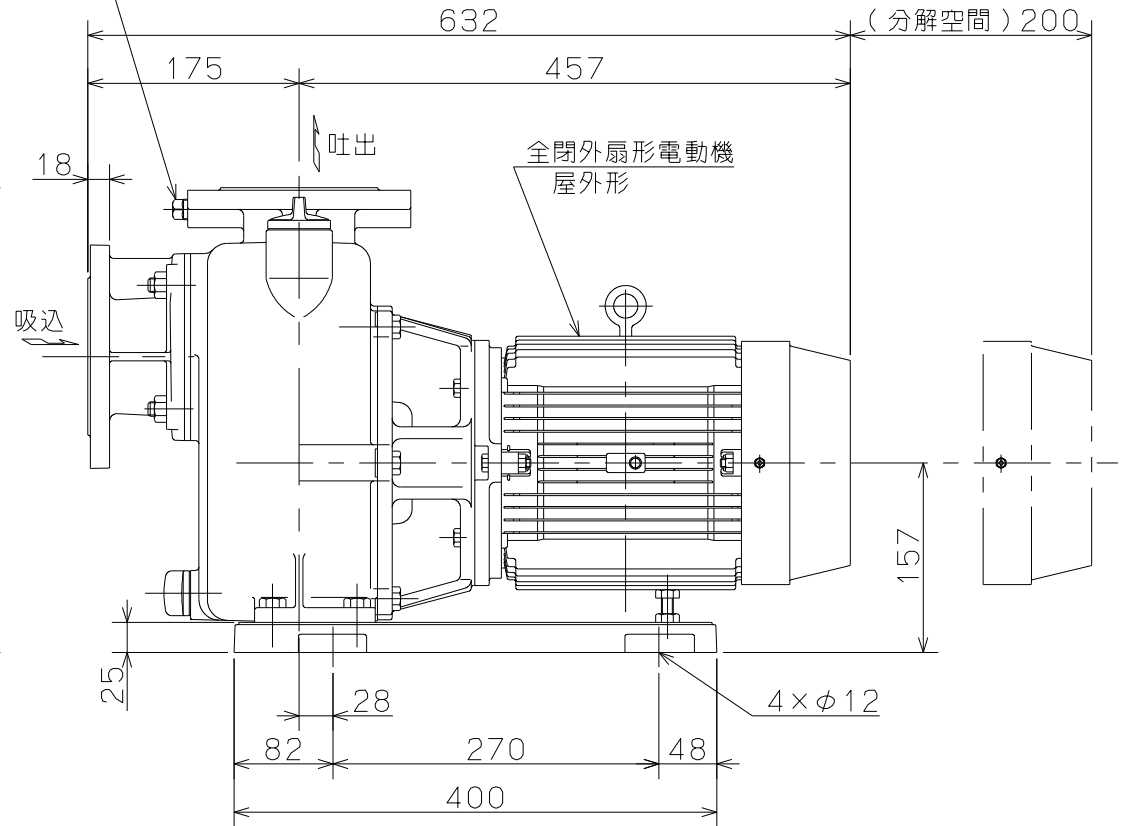
相フランジ寸法



真空計座プラグ
(3/8B)



圧力計座プラグ
(3/8B)



MPJ形 セルプラモーターポンプ

図名

外形寸法図

口径 80 mm

形式 MPJ6-RN 3.7kW

周波数 50/60 Hz

極数 2 極

図番

C 4 1 7 6 3

2011.10.21

株式会社 寺田ポンプ製作所