

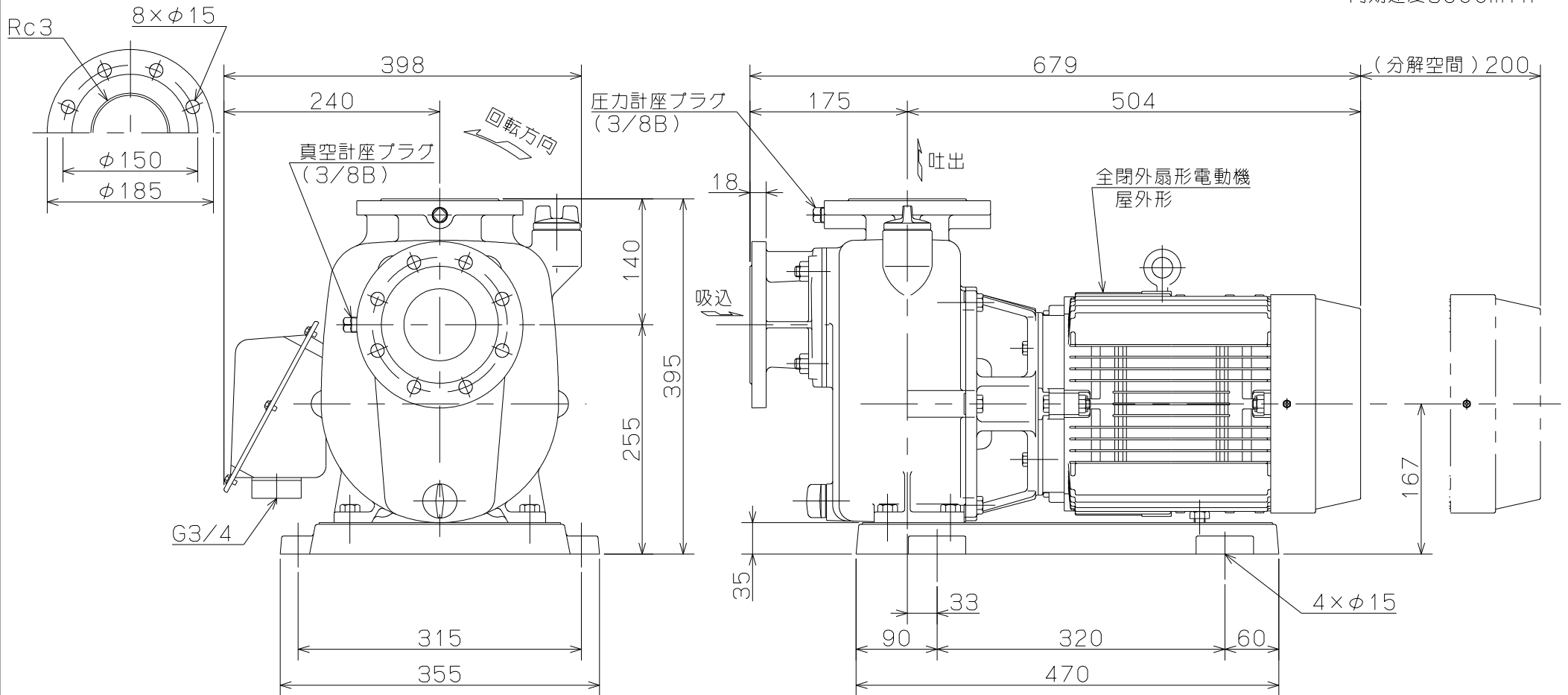
御注文主

殿

口径	形式	周波数 Hz	相	定格電圧 V	電動機 出力 kW	ポン		プ		仕		質量 kg
						吐出量 m <sup>3</sup> /min	全揚程 m	吐出量 m <sup>3</sup> /min	全揚程 m	吐出量 m <sup>3</sup> /min	全揚程 m	
80	MPJ6-65.51RN	60	3	200	5.5	0.45	27	0.80	22.5	1.20	15	101

同期速度3600min<sup>-1</sup>

相フランジ寸法



MPJ形 セルプラモーターポンプ						図名 外形寸法図			
口径	80 mm	形式	MPJ6-65.51RN	周波数	60 Hz	極数	2 極	図番	C 4 1 7 6 4

2011.10.21

株式会社 寺田ポンプ製作所