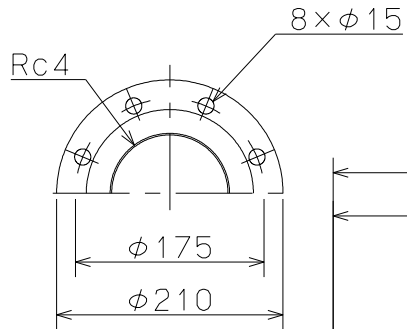


御注文主

殿

相フランジ寸法

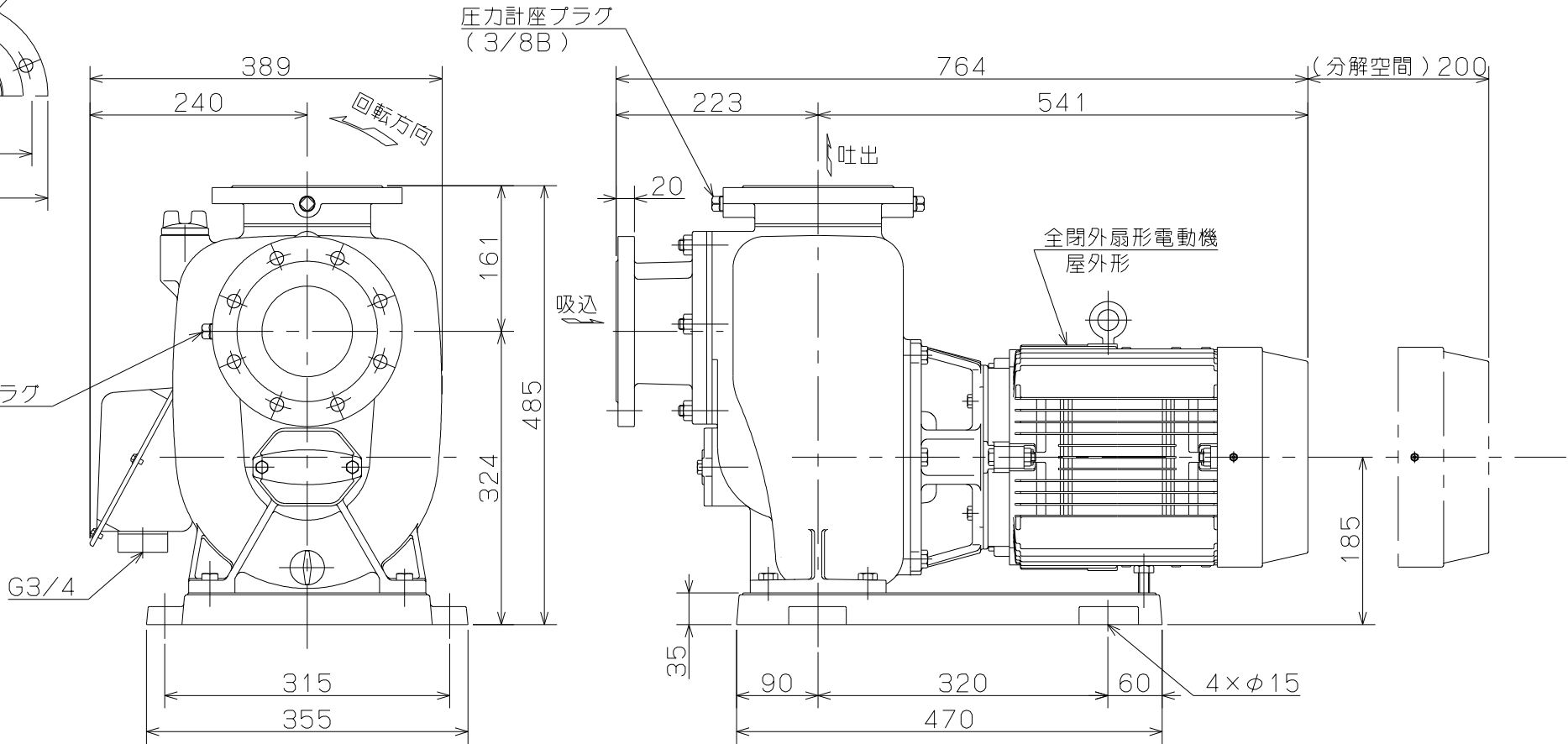


口径	形式	周波数 Hz	相	定格電圧 V	電動機 出力 kW	ポン		プ		仕		質量 kg
						吐出量 m ³ /min	全揚程 m	吐出量 m ³ /min	全揚程 m	吐出量 m ³ /min	全揚程 m	
100	MPJ7-55.51RN	50	3	200	5.5	0.80	17	1.20	12.5	1.50	9	113
100	MPJ7-67.51RN	60	3	200	7.5	0.80	21	1.20	15	1.60	8	105

50Hz同期速度3000min⁻¹ / 60Hz同期速度3600min⁻¹

圧力計座プラグ
(3/8B)

真空計座プラグ
(3/8B)



MPJ形 セルプラモーターポンプ

図名

外形寸法図

口径 100 mm

形式 MPJ7-55.51RN
MPJ7-67.51RN

周波数 50/60 Hz

極数 2 極

図番

C 4 1 7 6 5

2011.10.21

株式会社 寺田ポンプ製作所