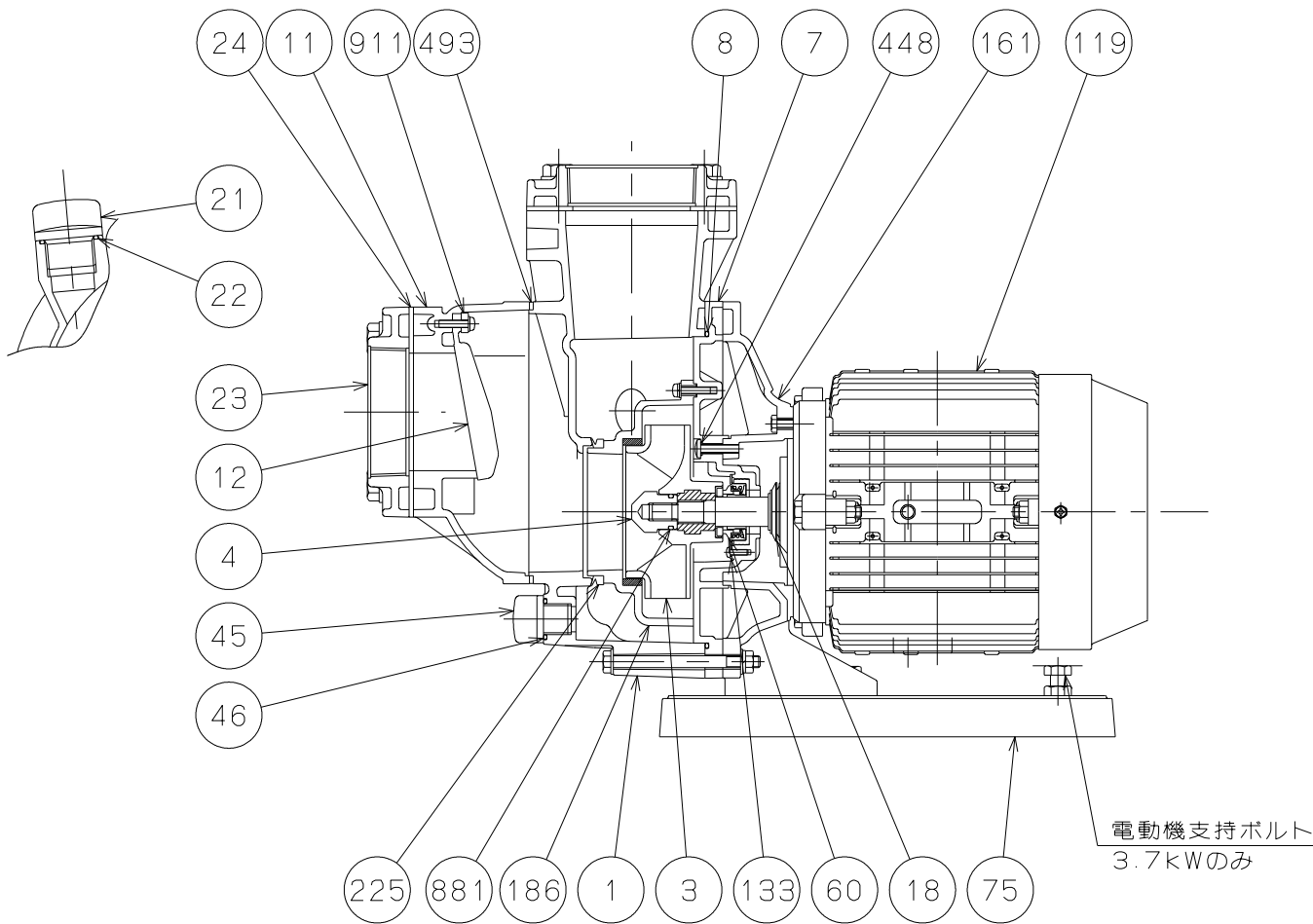


御注文主 殿



番号	品名	数量	材質	備考
1	ケーシング	1	合成樹脂	
3	羽根車	1	合成樹脂	インサート金具 SUS304
4	羽根車ナット	1	SUS316	
7	ケーシングカバー	1	合成樹脂	
8	ケーシングパッキン	1	合成ゴム	
11	吸水口	1	合成樹脂	
12	吸水弁	1	合成ゴム	
18	水切りつば	1	合成ゴム	
21	注水口止栓	1	合成樹脂	
22	注水口止栓パッキン	1	合成ゴム	
23	相フランジ	2	合成樹脂	
24	相フランジパッキン	2	合成ゴム	
45	ドレンプラグ	1	合成樹脂	
46	ドレンプラグパッキン	1	合成ゴム	
60	メカニカルシール	1	セラミック Xカーボン	
75	ベッド	1	FC200	
119	電動機	1		
133	メカニカルシール押え座金	1	SUS316	
161	ブラケット	1	FC200	
186	内部ケーシング	1	合成樹脂	マウスリング SUS316
225	内部ケーシングパッキン	1	合成ゴム	
448	ケーシングカバー 取付ねじ用パッキン	2	合成ゴム	
493	吸水口パッキン	1	合成ゴム	
881	羽根車ナット用パッキン	1	合成ゴム	
911	吸水弁押え	1	合成樹脂	

羽根車取付方法：ネジ式

使用ベアリング (1.5/2.2kW時) (3.7kW時)  
 負荷側 ----- 6305ZZ 6306ZZ  
 反負荷側 ----- 6304ZZ 6305ZZ

		CMP形 セルプラテクポン				図名 構造図			
□径	80 mm	形式	CMP6-RN	周波数	50/60Hz	極数	2 極	図番	C 4 1 7 7 1

2011.11.14

株式会社 寺田ポンプ製作所