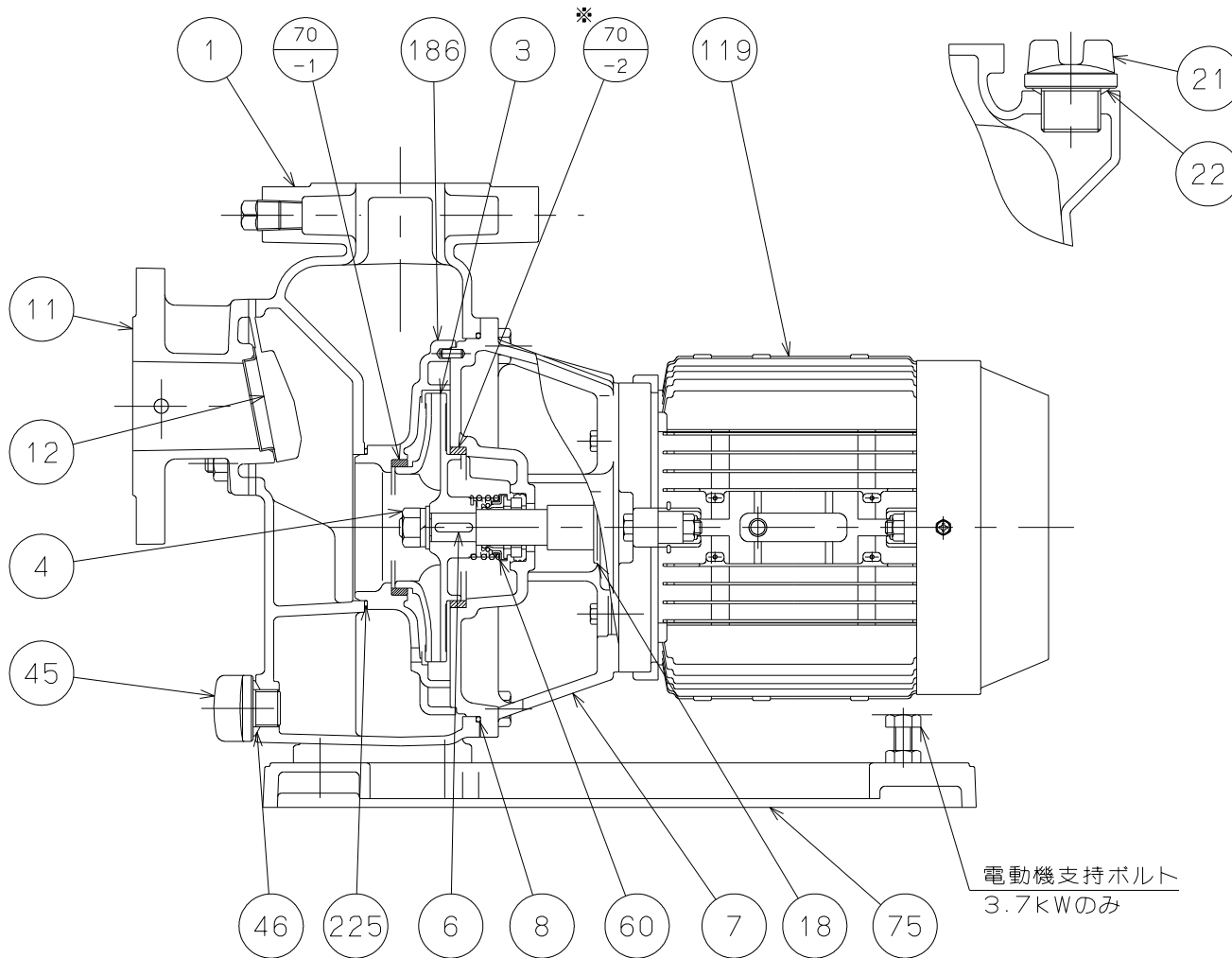


御注文主

殿



注水口部

番号	品名	数量	材質	備考
1	ケーシング	1	FC200	
3	羽根車	1	CAC406	
4	羽根車ナット	1	SUS304	
6	羽根車キー	1	SUS403	
7	ケーシングカバー	1	FC200	
8	ケーシングパッキン	1	合成ゴム	
11	吸水口	1	FC200	弁座 SUS304
12	吸水弁	1	合成ゴム	
18	水切りつば	1	合成ゴム	
21	注水口止栓	1	FC200	
22	注水口止栓パッキン	1	合成ゴム	
45	ドレンプラグ	1	FC200	
46	ドレンプラグパッキン	1	合成ゴム	
60	メカニカルシール	1S	セラミック×カーボン	
70-1	ライナリング	1	CAC406	
70-2	ライナリング	1	CAC406	1.5kW以上
75	共通ベース	1	FC200	
119	電動機	1		
186	内部ケーシング	1	FC200	
225	内部ケーシングパッキン	1	合成ゴム	

使用ベアリング

電動機出力	負荷側	反負荷側
0.75kW	6205ZZ	6204ZZ
1.5kW	6305ZZ	6304ZZ
2.2kW	6305ZZ	6304ZZ
3.7kW	6306ZZ	6305ZZ

※出力により電動機形状は異なります。



MPJ形 セルプラモーターポンプ

図名

構造図

口径 40.50_{mm}

形式 MPJ-RN

周波数 50/60Hz 極数

2 極

図番

C41784

2011.12.8

株式会社 寺田ポンプ製作所