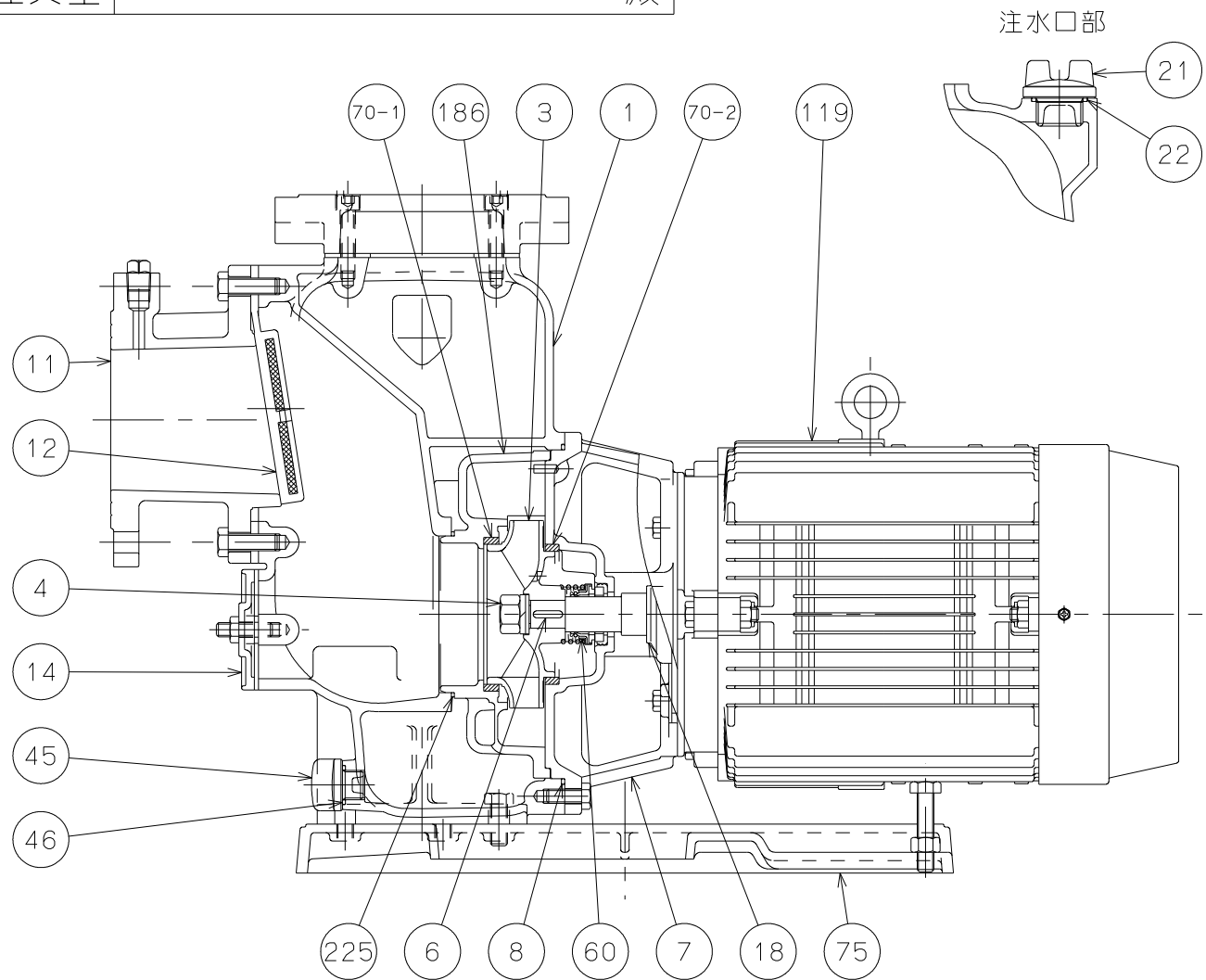


御注文主 殿



番号	品名	数量	材質	備考
1	ケーシング	1	FC200	
3	羽根車	1	CAC406	
4	羽根車ナット	1	SUS304	
6	羽根車キー	1	SUS403	
7	ケーシングカバー	1	FC200	
8	ケーシングパッキン	1	合成ゴム	
11	吸水口	1	FC200	
12	吸水弁	1	合成ゴム	
14	掃除蓋	1	FC200	
18	水切りつば	1	合成ゴム	
21	注水口止栓	1	FC200	
22	注水口止栓パッキン	1	合成ゴム	
45	ドレンプラグ	1	FC200	
46	ドレンプラグパッキン	1	合成ゴム	
60	メカニカルシール	1s	セラミック Xカーボン	
70-1	ライナリング	1	CAC406	
70-2	ライナリング	1	CAC406	
75	共通ベース	1	FC200	
119	電動機	1		
186	内部ケーシング	1	FC200	
225	内部ケーシングパッキン	1	合成ゴム	

使用ベアリング

電動機出力	負荷側	反負荷側
5.5kW	6308ZZ	6306ZZ
7.5kW	6308ZZ	6306ZZ

				MPJ形 セルプラモーターポンプ			図名 構造図		
□径	100 mm	形式	MPJ7-55.51RN MPJ7-67.51RN	周波数	50/60Hz	極数	2 極	図番	C 4 1 7 8 6

2011.12.8

株式会社 寺田ポンプ製作所