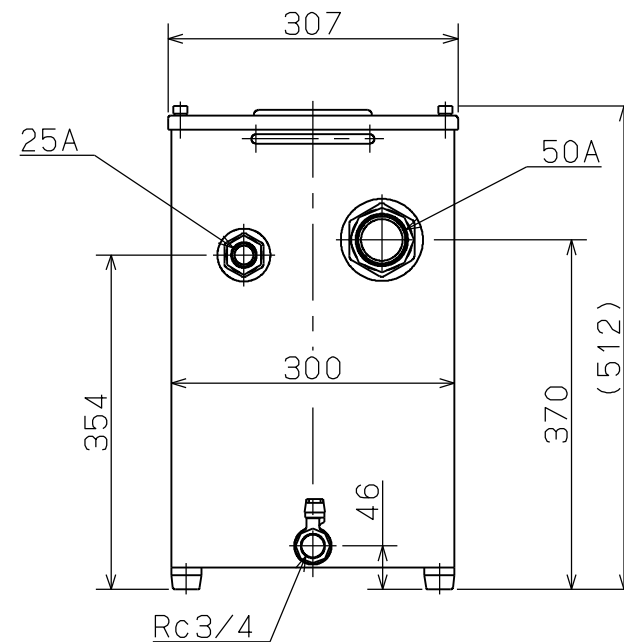
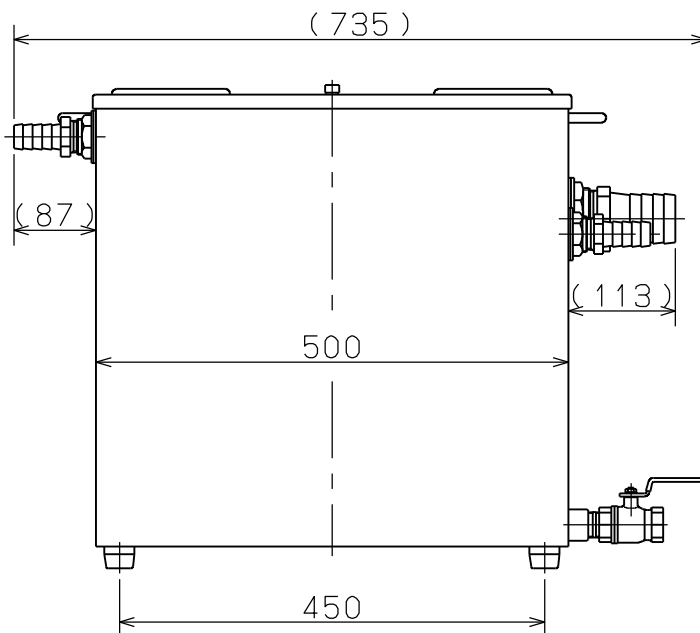
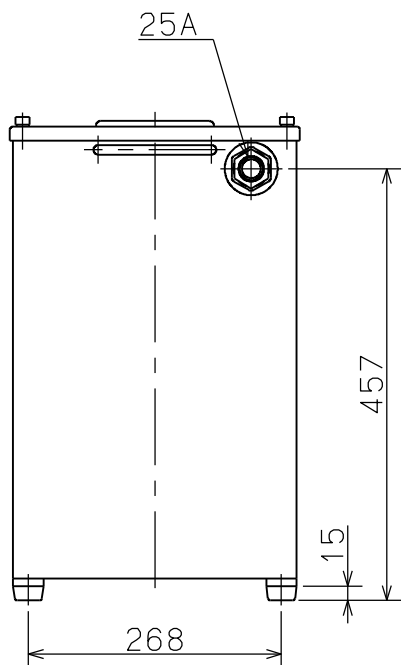
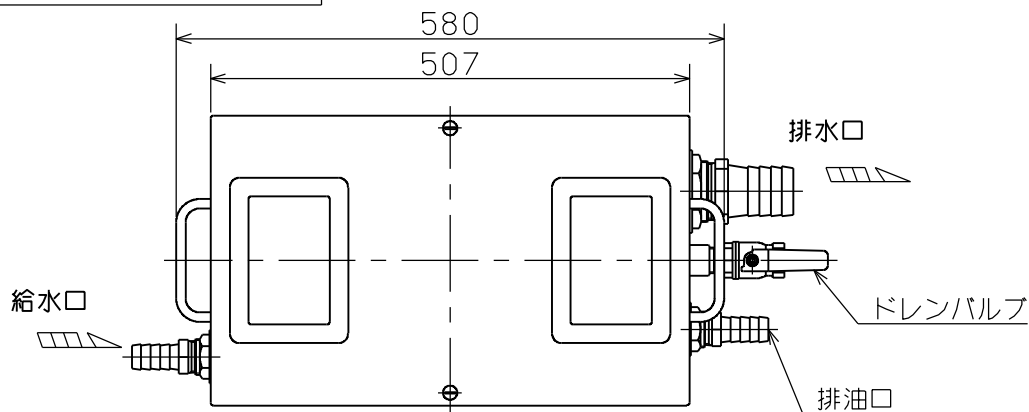


御注文主

殿

仕 様 表			
処理能力 L/Hr	処 理 液	液 温 ℃	質 量 kg
2500 <small>(最大.43L/min)</small>	水・(洗浄液)・ 水溶性切削液等	0~60 <small>(凍結なき事)</small>	22



分離槽

図名

外形寸法図

□径 25×50 mm

形式 DSB-2500

周波数 —

極数 —

図番

C 4 1 7 8 7

2022.8.5

株式会社 寺田ポンプ製作所